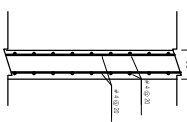


DETALLE DE PISO  
TUBERIAS



DETALLE TIPO  
EN MUROS  
MC-1

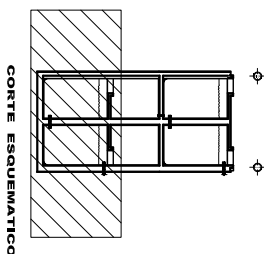
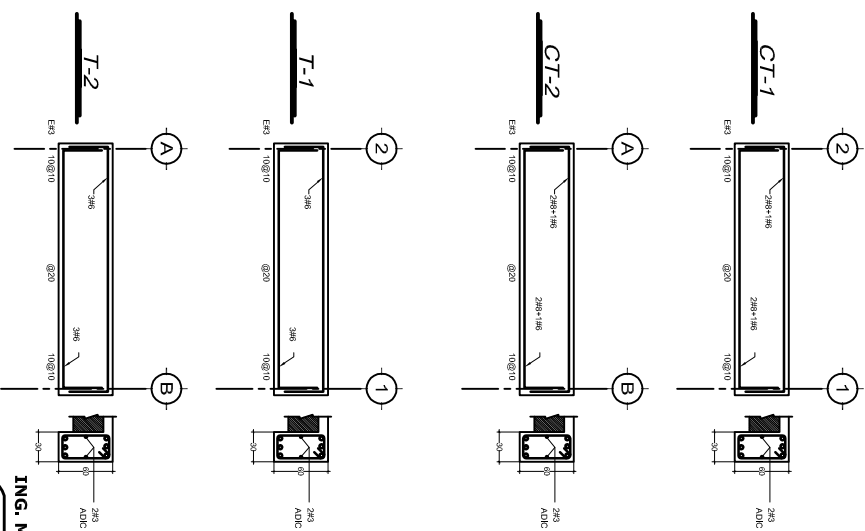


TABLE DE VARIAS

QUANTITE	DESIGNATION	UNITE	QUANTITE	DESIGNATION	UNITE
2-3	MUR	M <sup>2</sup>	2230	MUR	M <sup>2</sup>
4	1/2"	M <sup>2</sup>	2230	1/2"	M <sup>2</sup>
6	3/4"	M <sup>2</sup>	2230	3/4"	M <sup>2</sup>
8	1"	M <sup>2</sup>	2230	1"	M <sup>2</sup>
10	1 1/2"	M <sup>2</sup>	2230	1 1/2"	M <sup>2</sup>

TABLEAU DES QUANTITES DE MATERIELS NECESSAIRES POUR LA CONSTRUCTION DE LA CISTERNE.

- NOTAS DE ARMADOS Y ANCLAJES**
- 1- Revisión de los planos de estructura.
  - 2- Revisión de los planos de estructura.
  - 3- Revisión de los planos de estructura.
  - 4- Revisión de los planos de estructura.
  - 5- Revisión de los planos de estructura.
  - 6- Revisión de los planos de estructura.
  - 7- Revisión de los planos de estructura.
  - 8- Revisión de los planos de estructura.
  - 9- Revisión de los planos de estructura.
- NOTAS DE CONSTRUCCIÓN**
- 1- Revisión de los planos de estructura.
  - 2- Revisión de los planos de estructura.
  - 3- Revisión de los planos de estructura.
  - 4- Revisión de los planos de estructura.
  - 5- Revisión de los planos de estructura.
  - 6- Revisión de los planos de estructura.
  - 7- Revisión de los planos de estructura.
  - 8- Revisión de los planos de estructura.
  - 9- Revisión de los planos de estructura.

**UNIVERSIDAD DEL ISTMO**  
UNIVERSITARIO

**UNIVERSIDAD DEL ISTMO**  
UNIVERSITARIO

**CONSTRUCCIÓN DE UNA PLANTA DE TRATAMIENTO EN LA UNIVERSIDAD DEL ISTMO CAMPUS TEHUANTEPEC.**

**PLANO ESTRUCTURAL**

**ING. MIGUEL OSORIO ARANDA**

CALLE CORONEL FRANCISCO PÁZ No. 13  
CARRILLO DE LA CRUZ, SECCIÓN  
HUJUPUMAN DE LEÓN, OAXACA.  
NO. DE REGISTRO DE D. R. O.: **A-0406-I**  
CÉDULA PROFESIONAL: **1412709**

DR. AGUSTO ESPINA VÁZQUEZ  
L.A.E. CÉSAR FERRINANO CASTELLANO ERUIZ