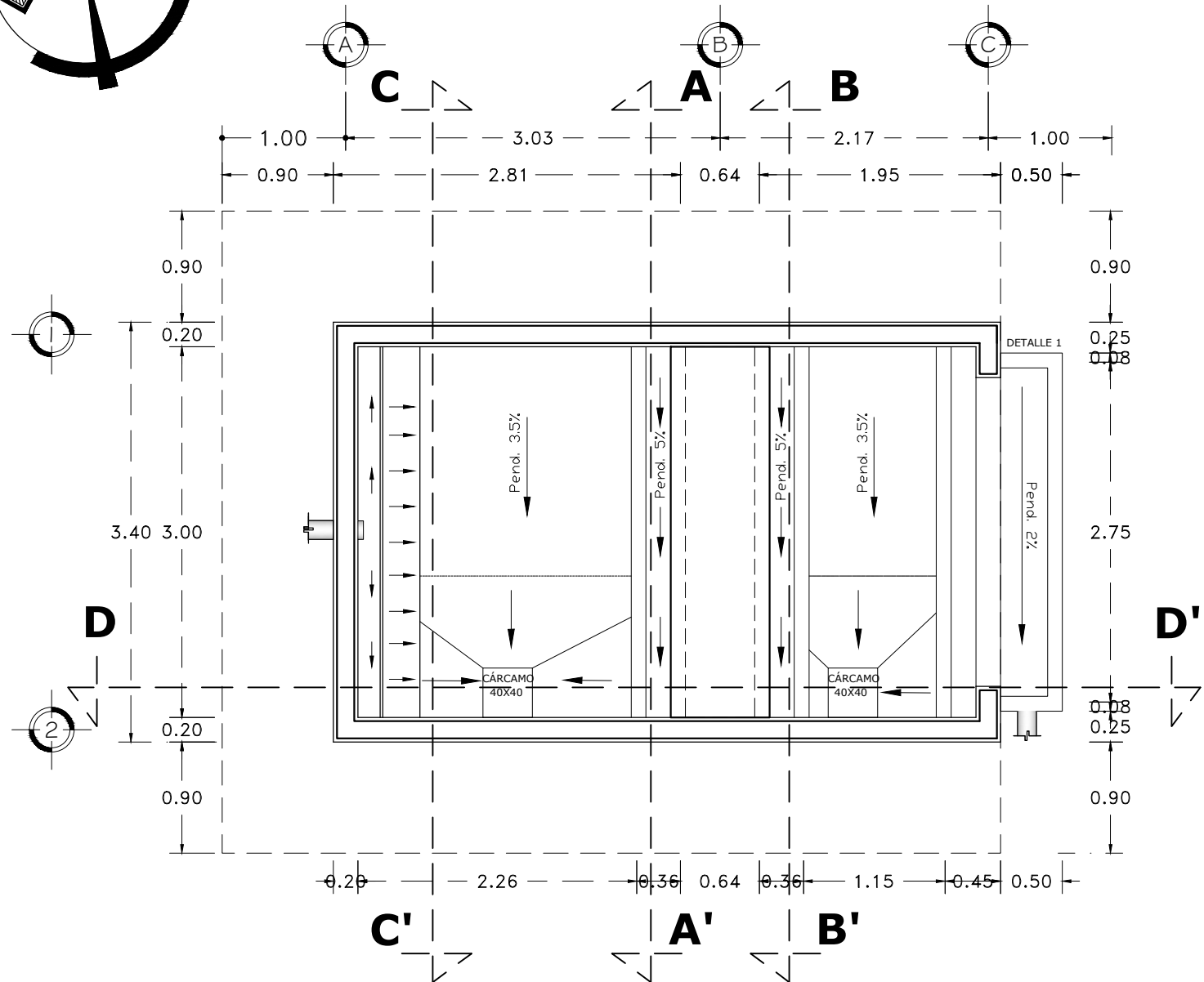
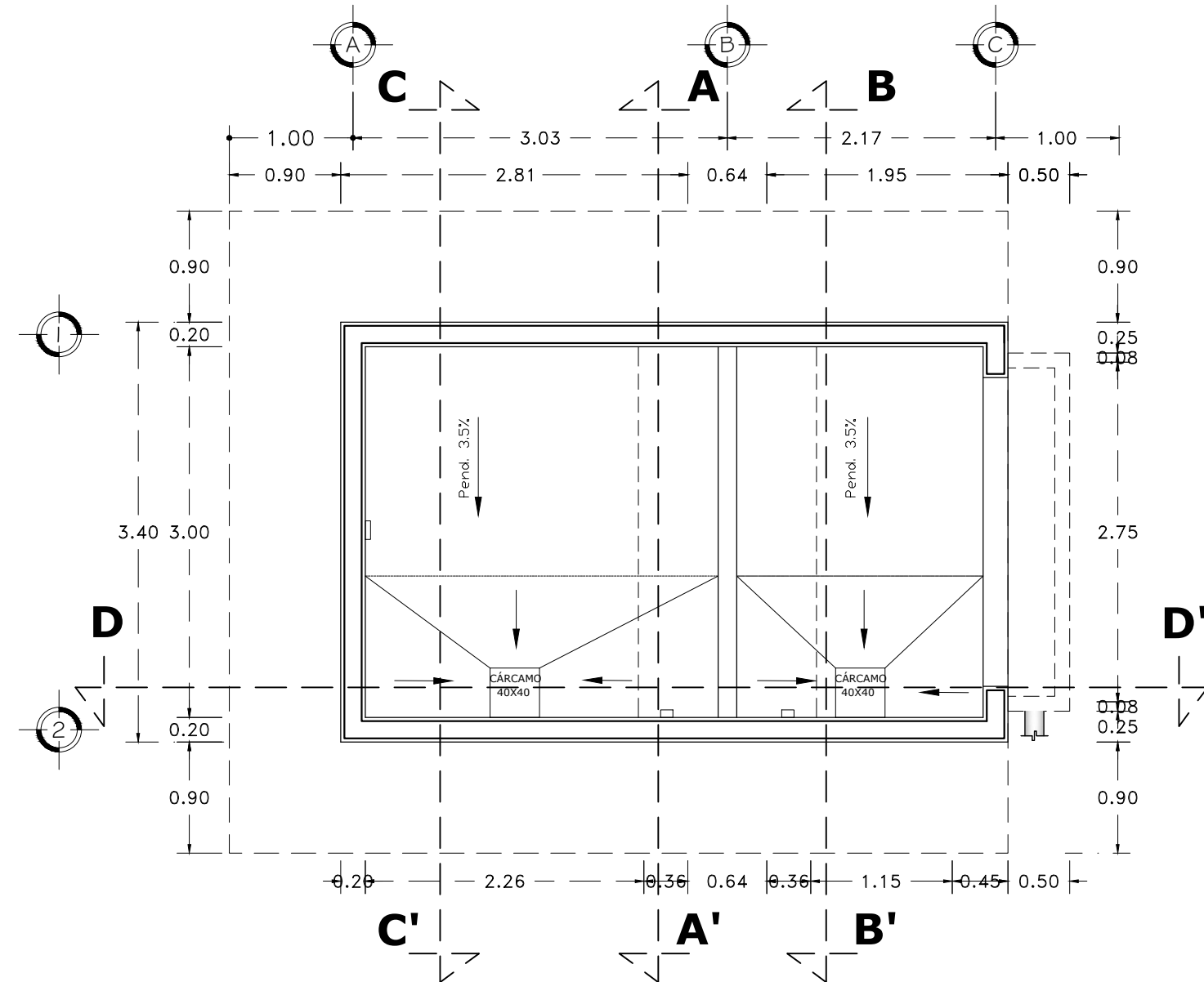


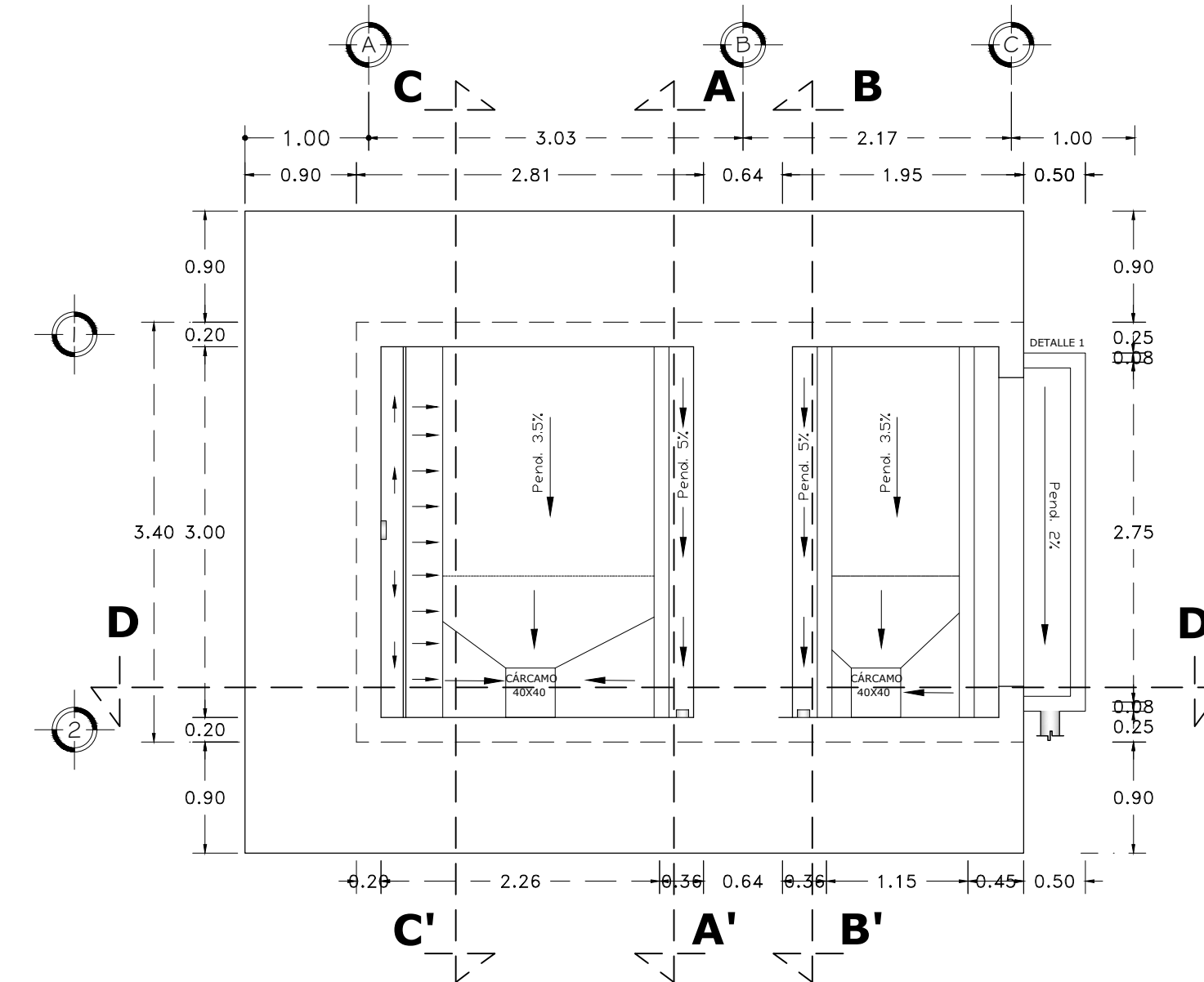
**SEDIMENTADOR S1**



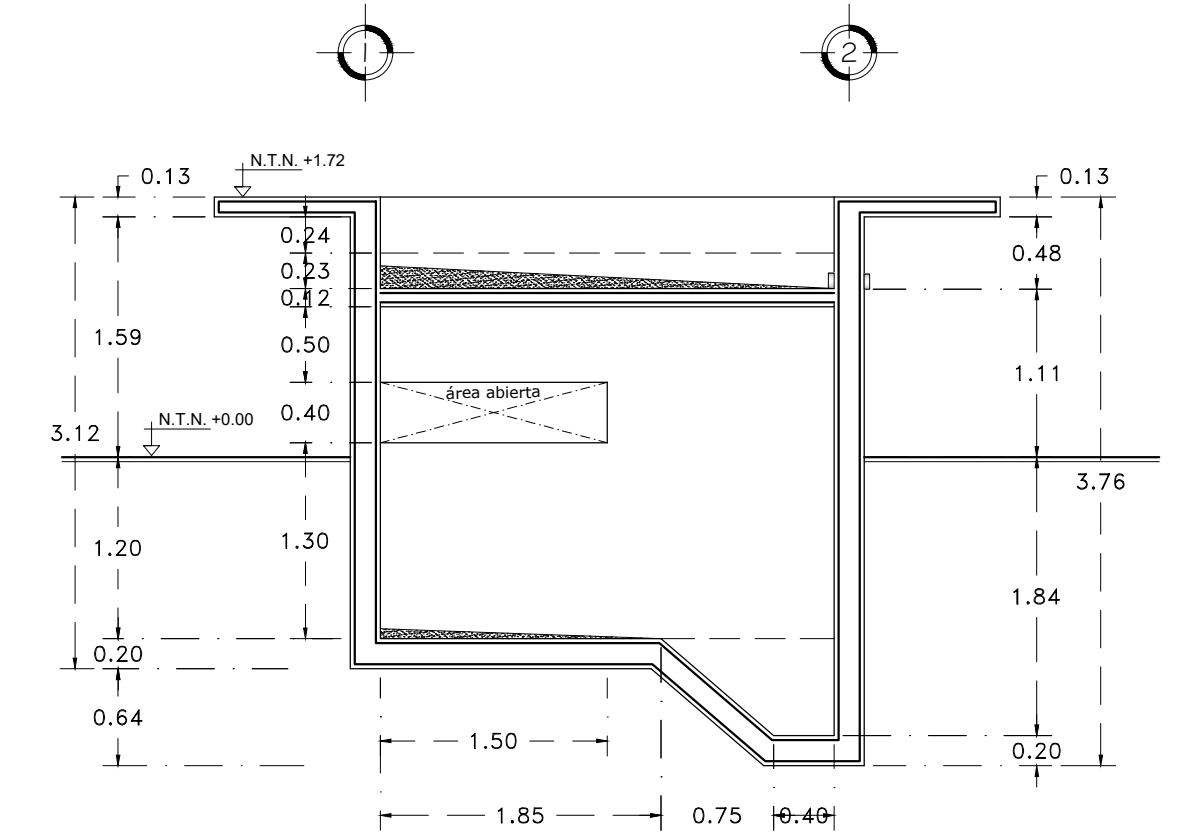
**PLANTA ARQ.**



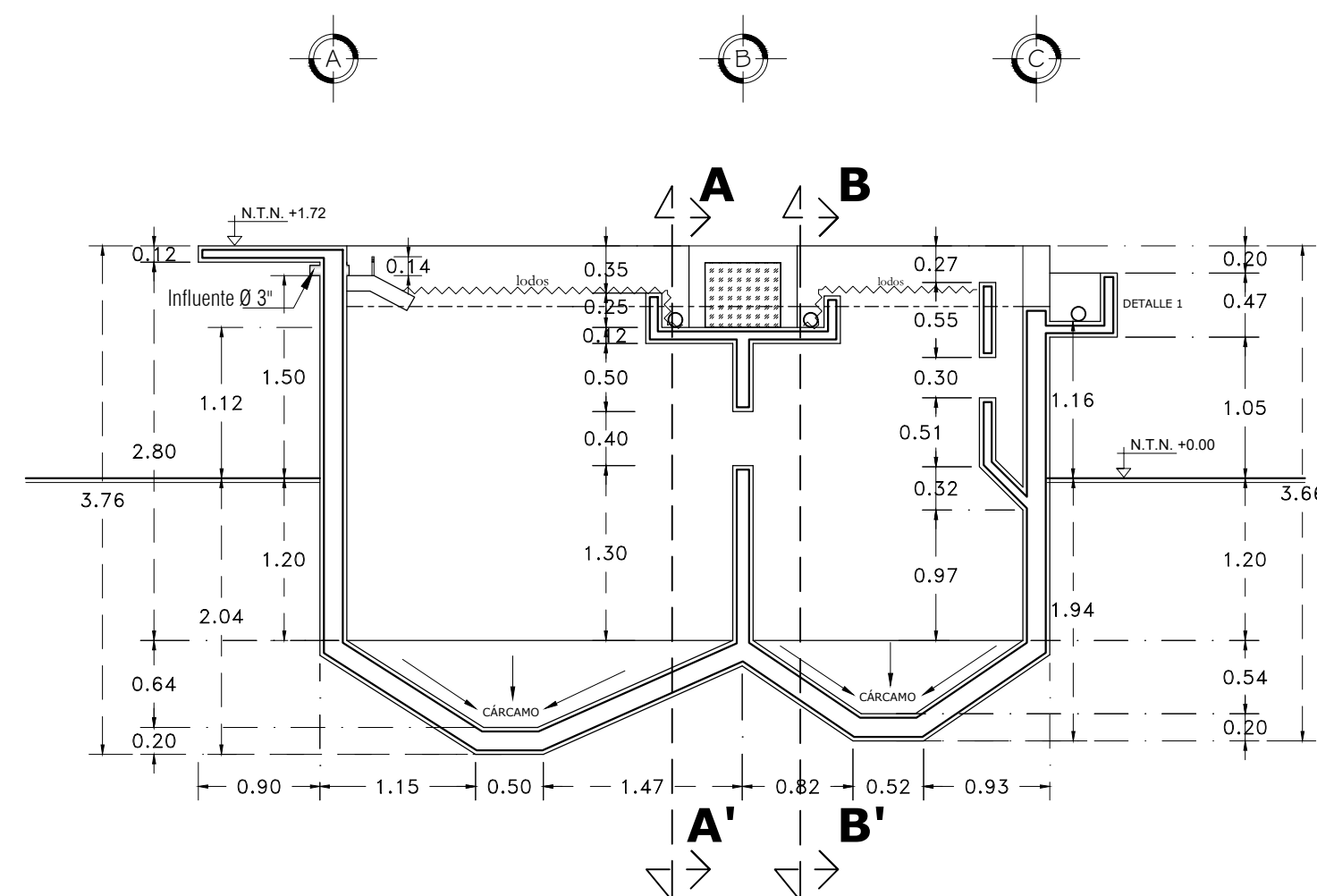
**PLANTA ARQ. PISO**



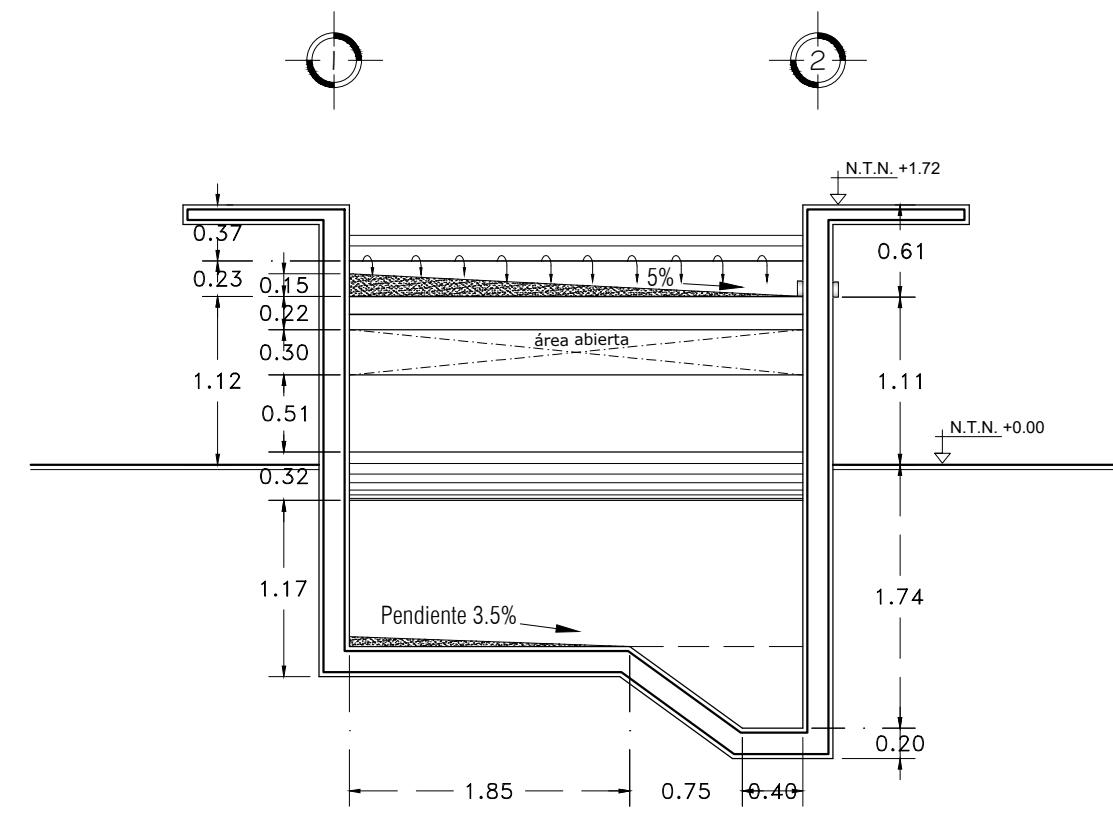
**PLANTA DE AZOTEA**



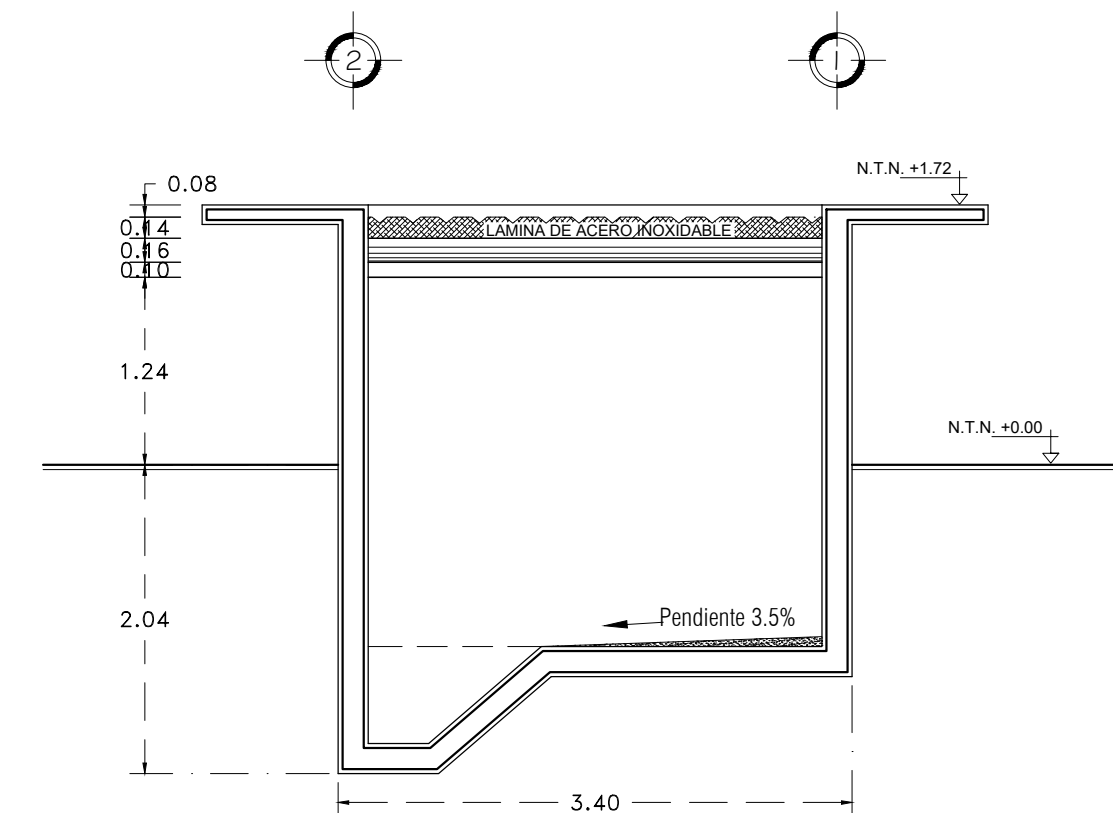
**CORTE A - A'**



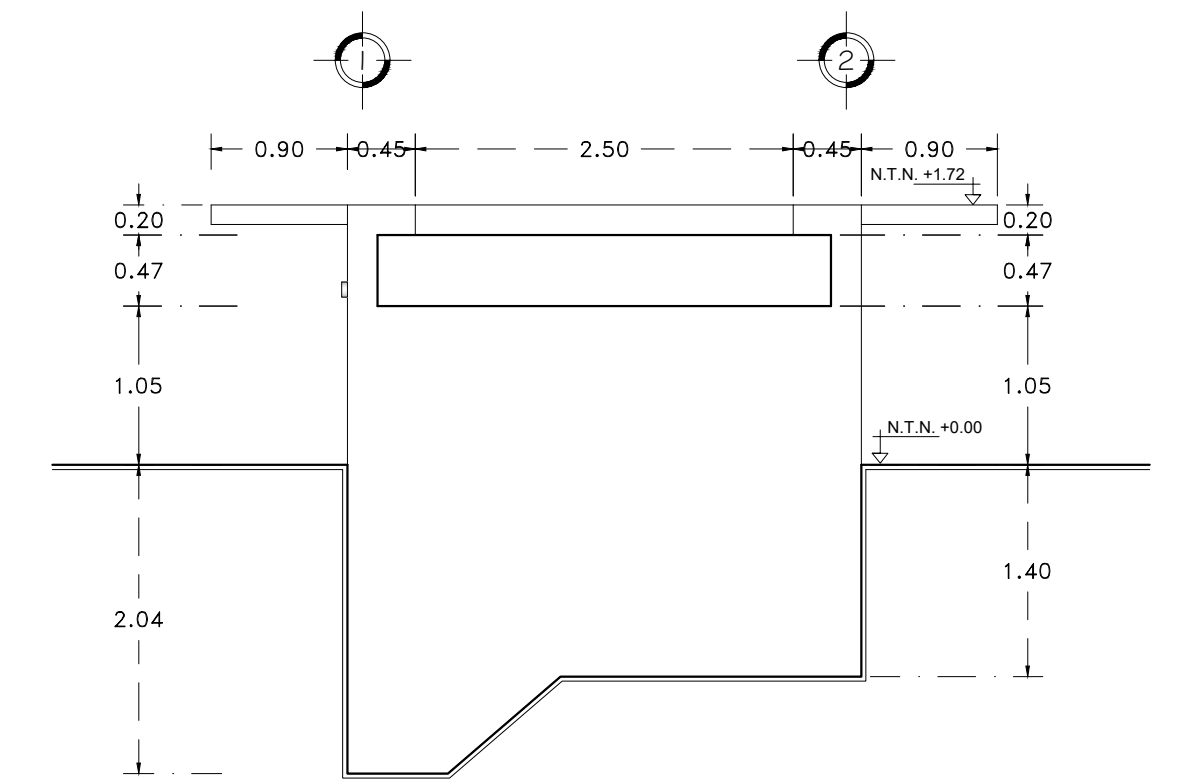
**CORTE D - D' ESC. 1:50**



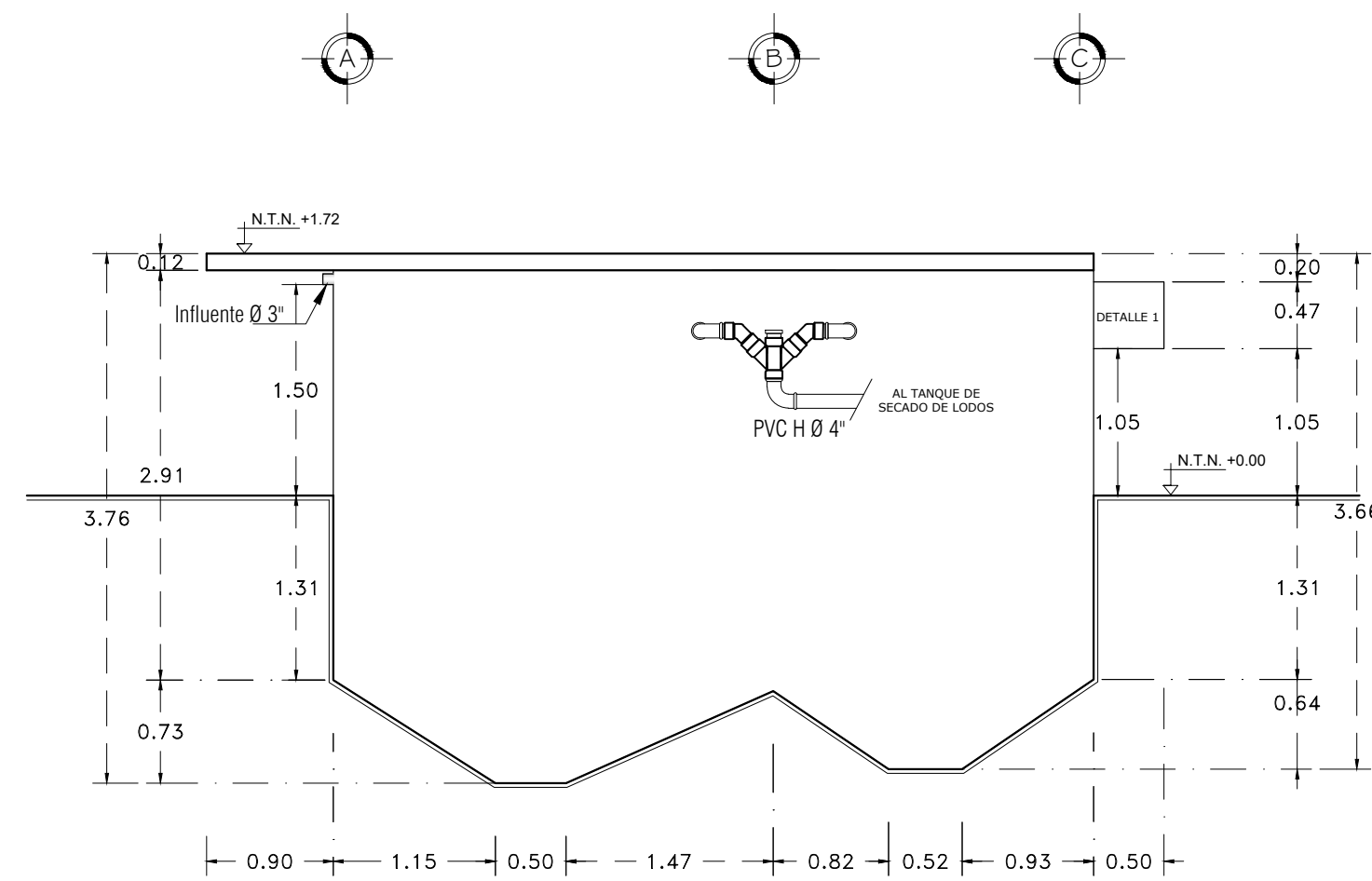
**CORTE B - B'**



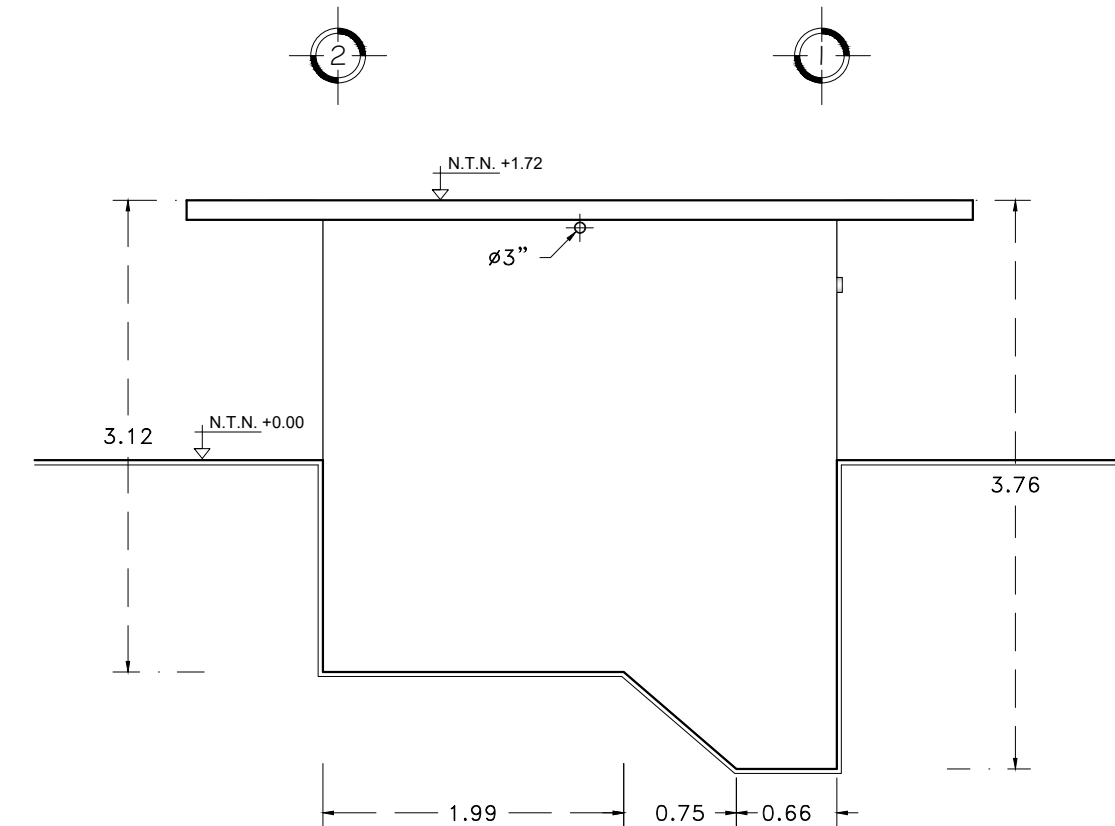
**CORTE C - C'**



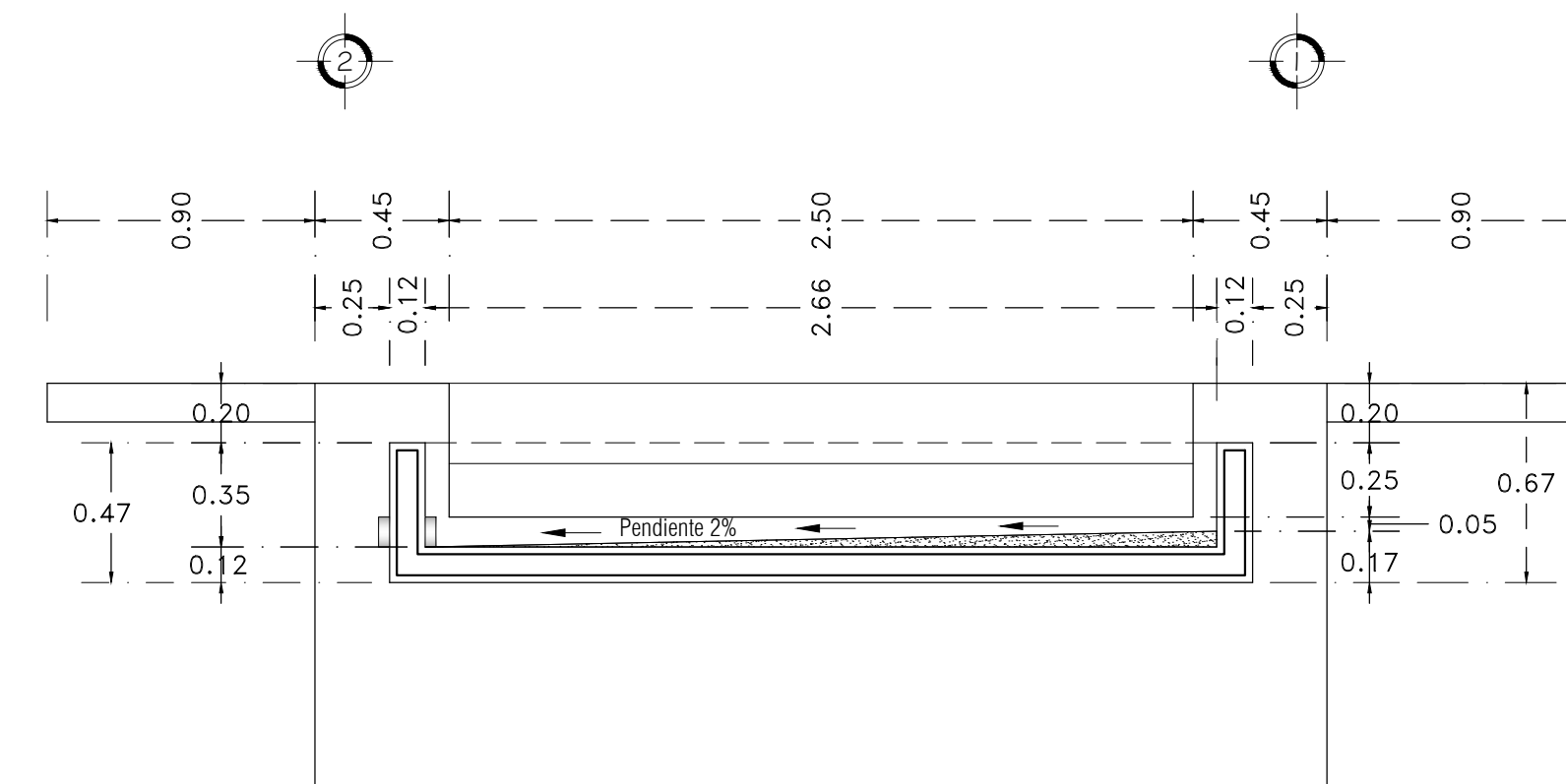
**FACHADA ESTE**



**FACHADA NORTE**



**FACHADA OESTE**



**DETALLE 1. SALIDA DE EFLUENTE**

<b>UNIVERSIDAD DEL ISTMO</b>	
<small>DEPARTAMENTO DE PROYECTOS, CONSTRUCCION Y MANTENIMIENTO</small>	
PROYECTO: CONSTRUCCIÓN DE PLANTA DE TRATAMIENTO DE AGUAS RESIDUALES EN LA UNIVERSIDAD DEL ISTMO CAMPUS IXTEPEC.	
PLANO: PLANO ARQUITECTÓNICO	
PROYECTISTA: DR. VANIA SHUHUA ROBLES GONZÁLEZ	
JEFE DE OBRA: ING. VÍCTOR HUGO CASTELLANOS GARCÍA	
ESCALA: 1:50	FECHA: JUNIO 2021
NOMBRE: <b>SEDIMENTADOR S1</b>	
<small>REVISOR DE LA OBRA:</small> DR. MODESTO SEARA VÁZQUEZ	<small>REVISOR DE ADMINISTRACIÓN:</small> M.A. OSCAR CORTÉS OLIVERAS