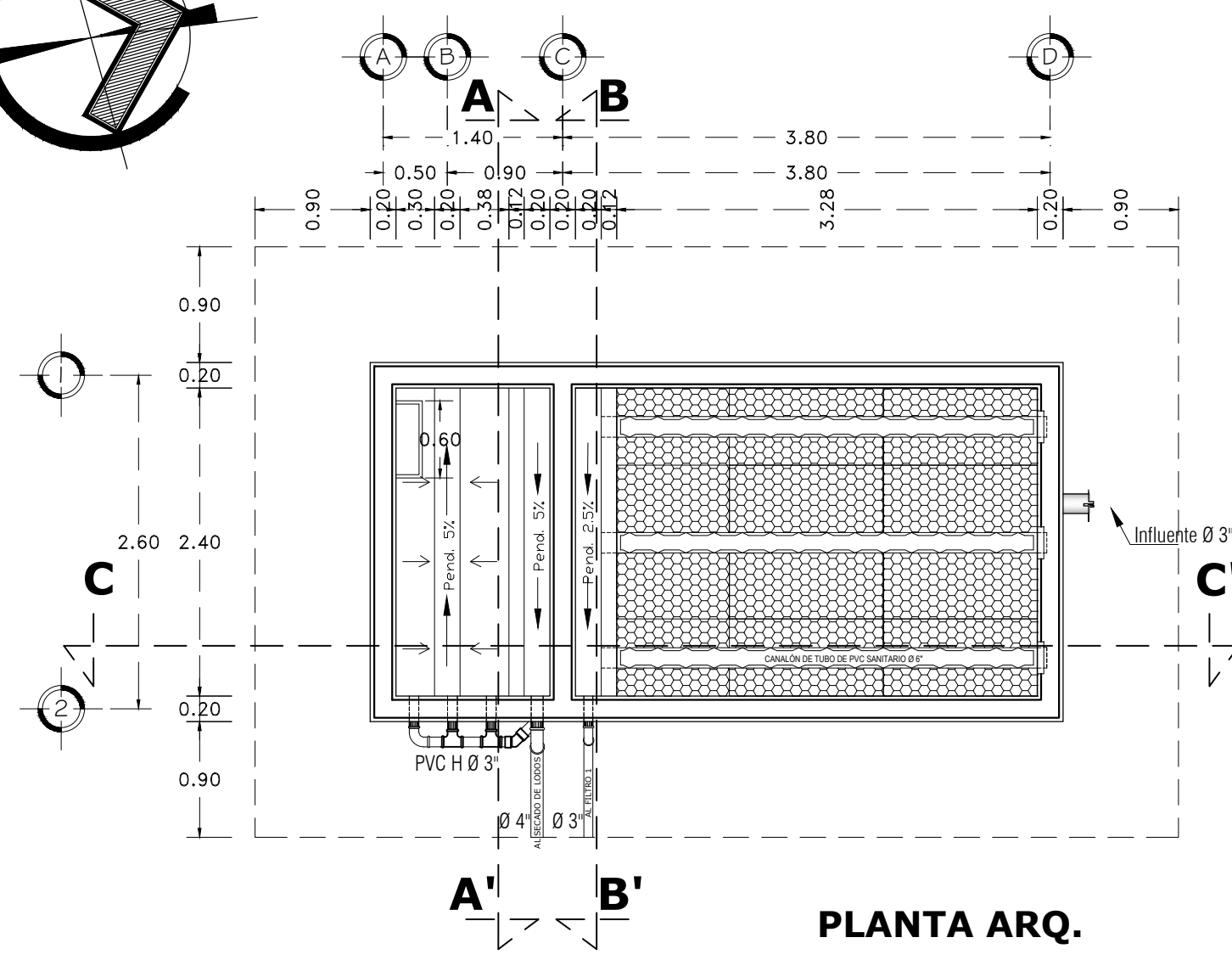
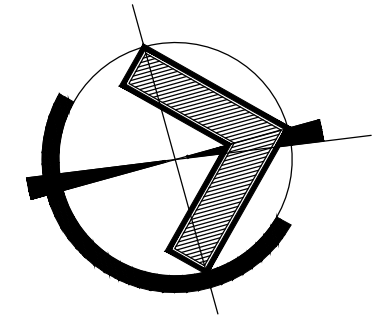
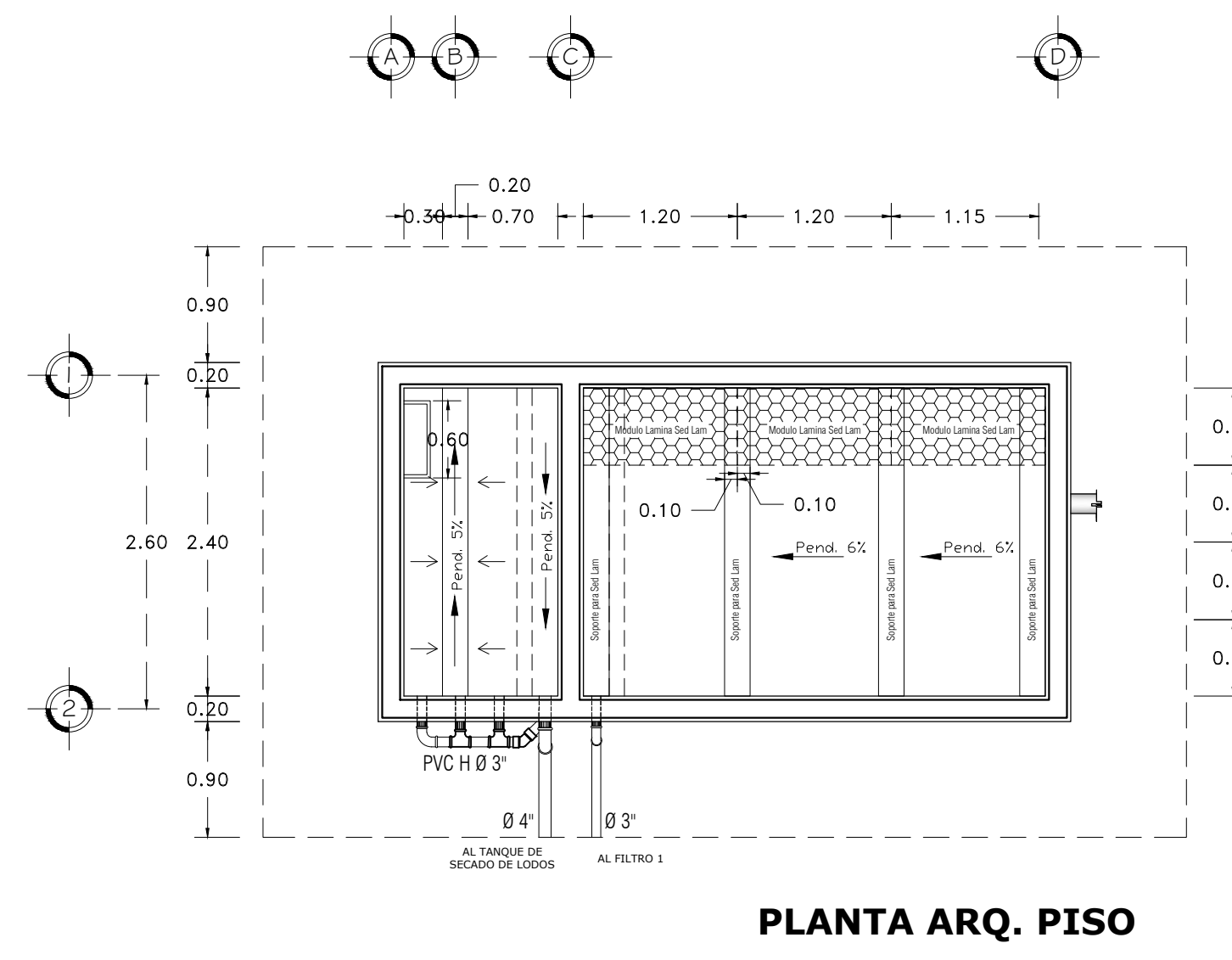


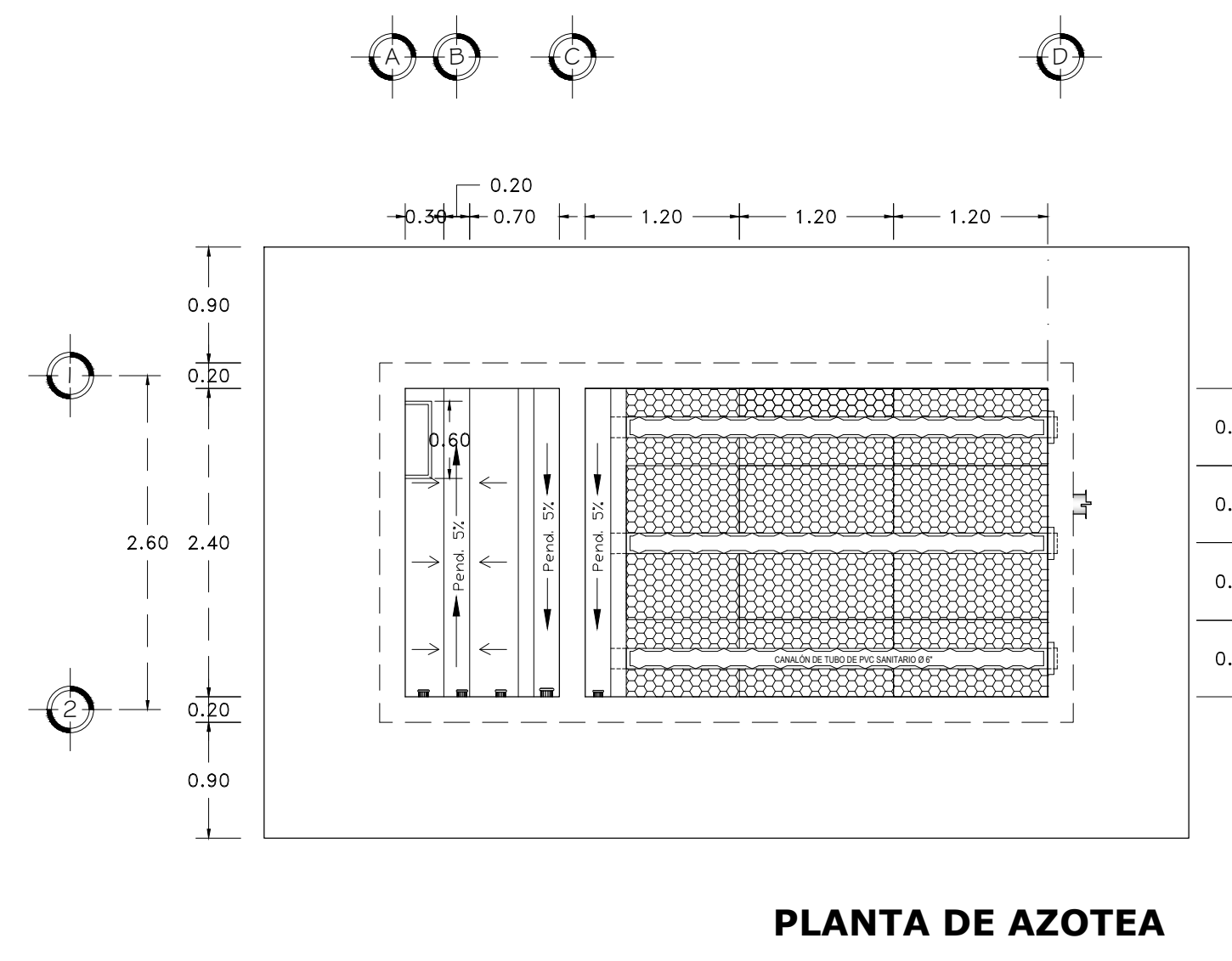
SEDIMENTADOR S2



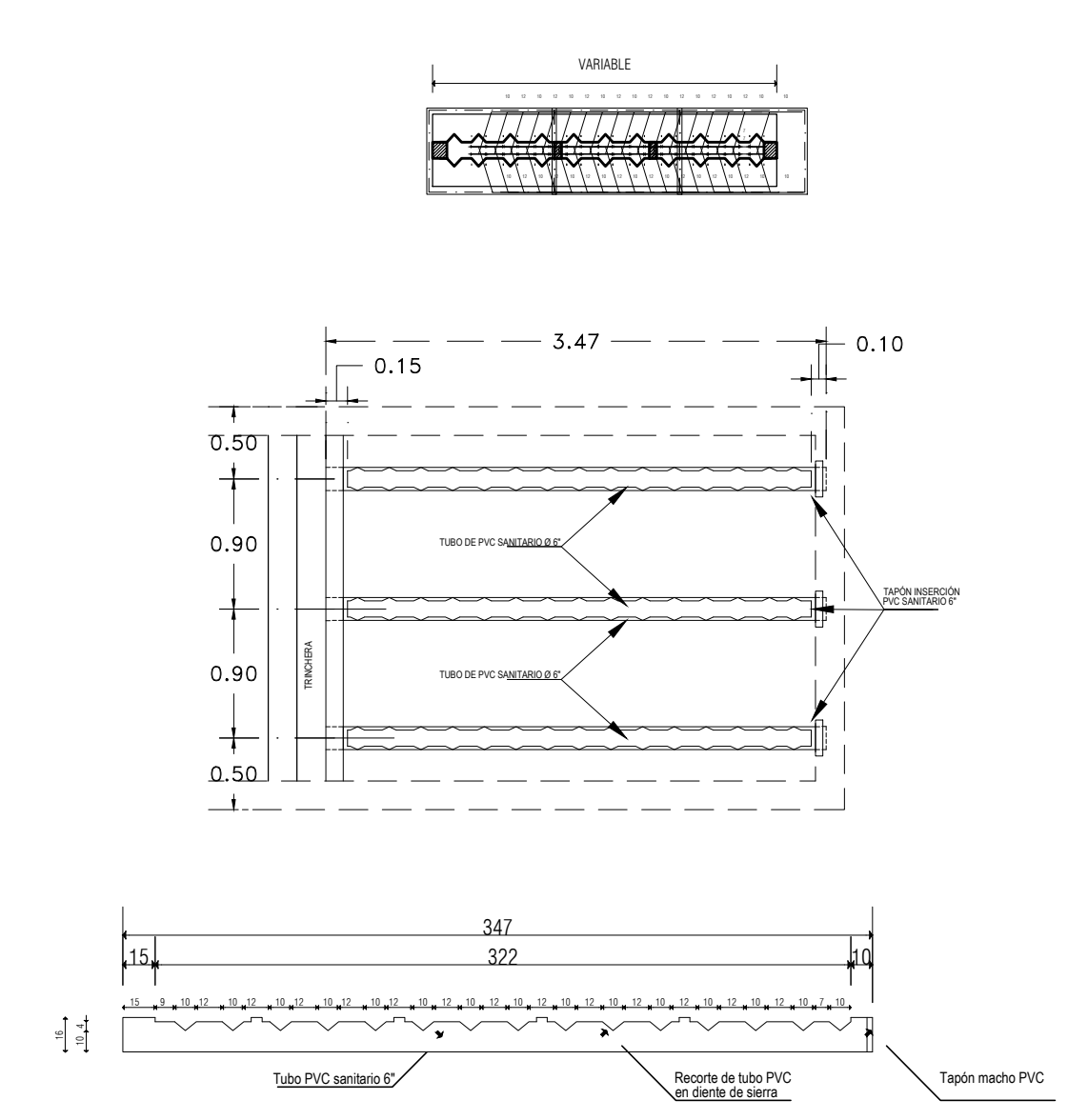
PLANTA ARQ.



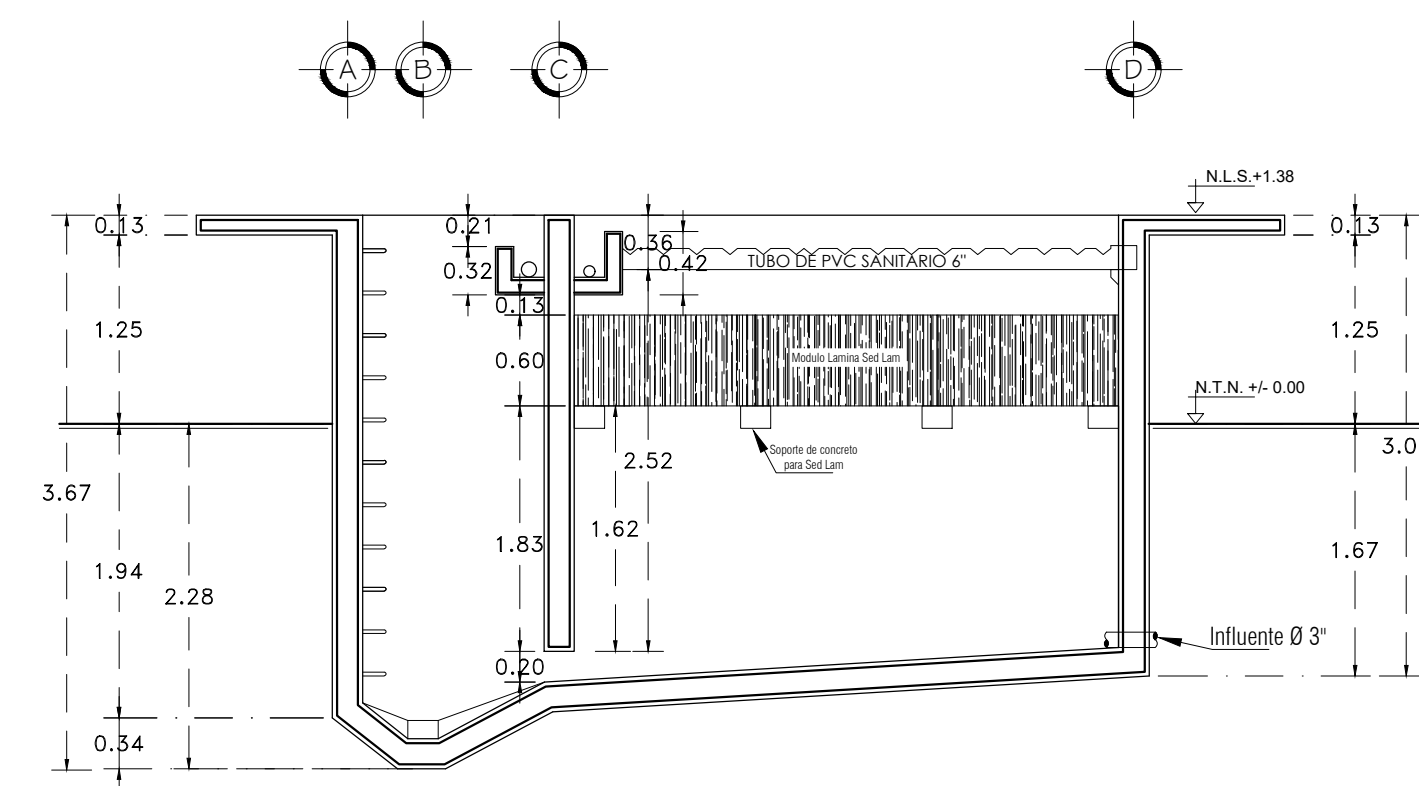
PLANTA ARQ. PISO



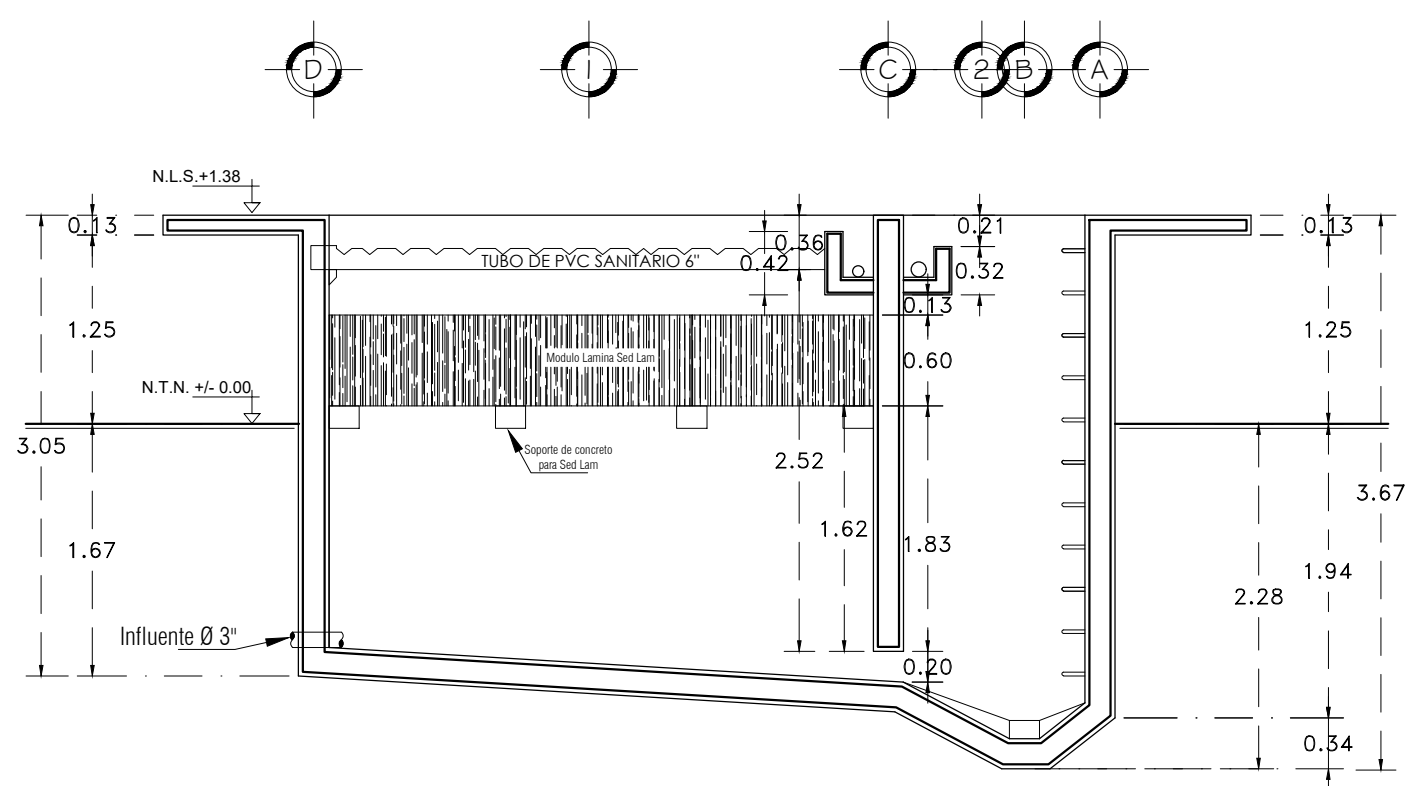
PLANTA DE AZOTEA



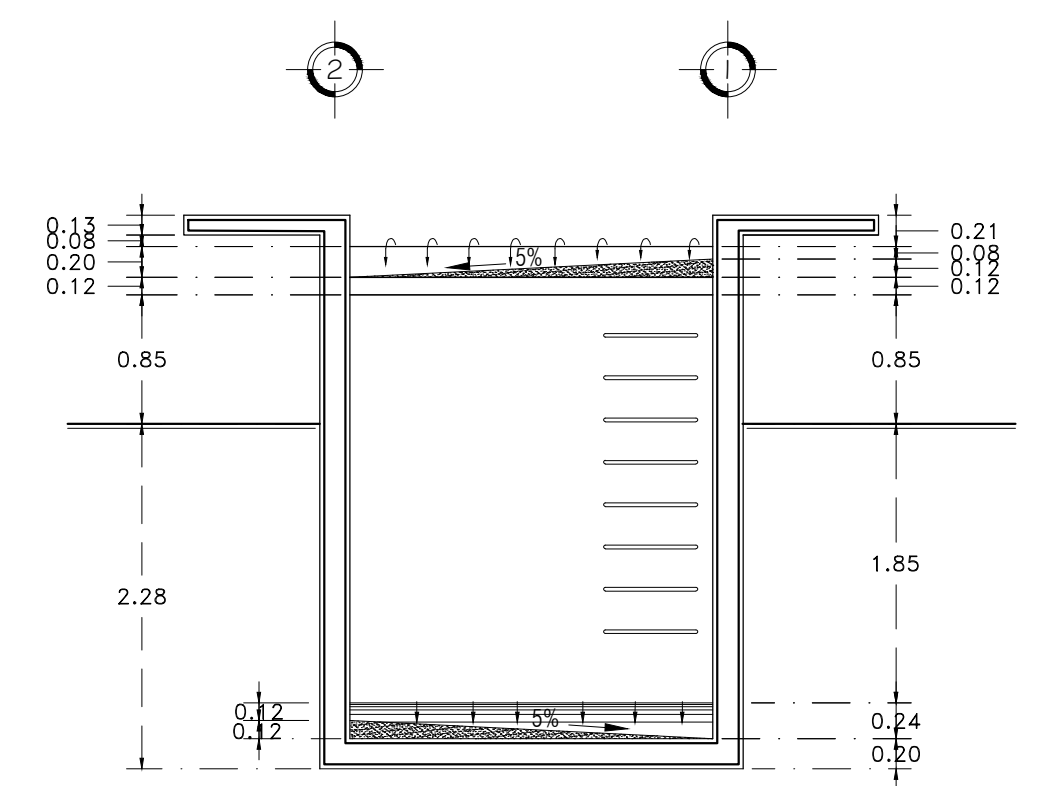
DETALLE DE CANALÓN



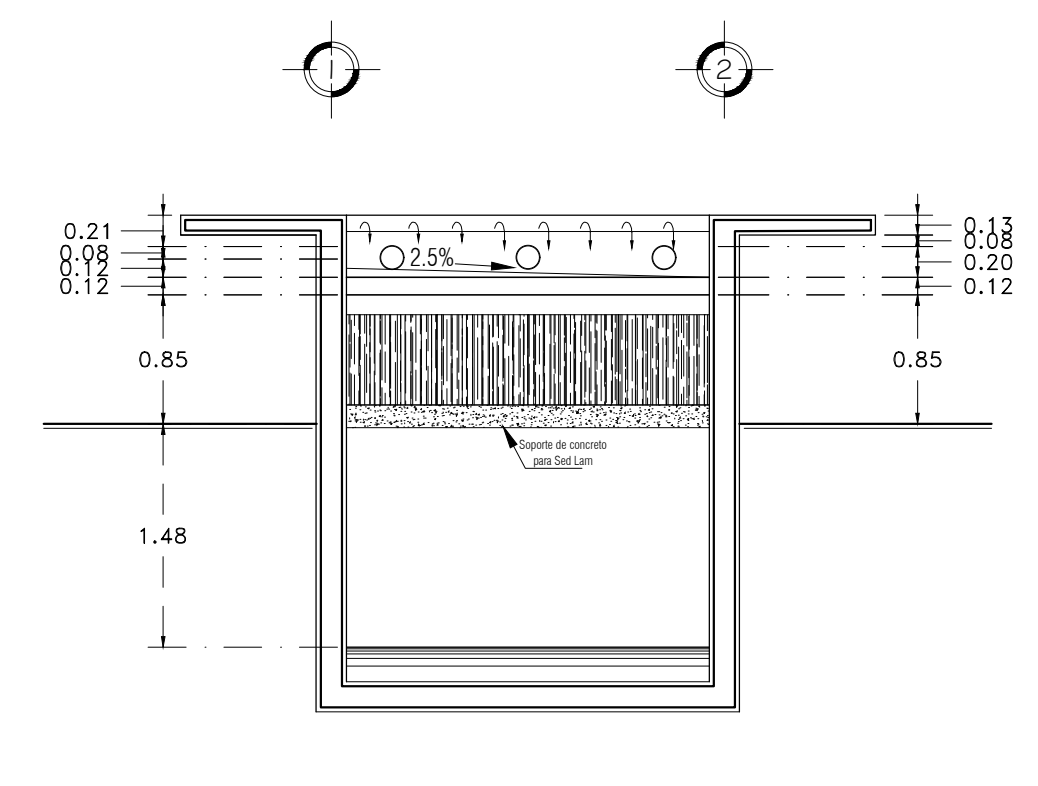
CORTE C - C'



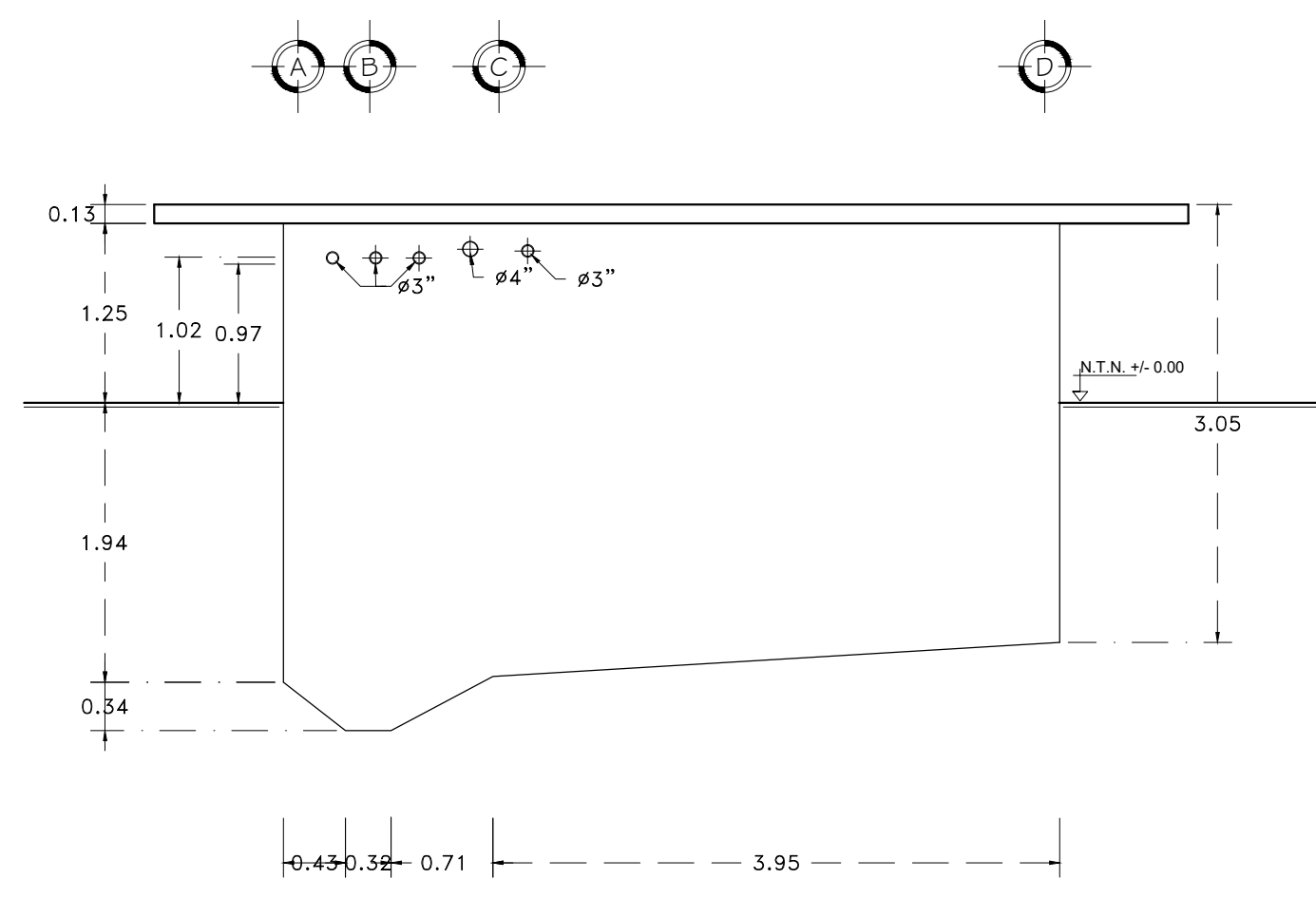
CORTE C - C'



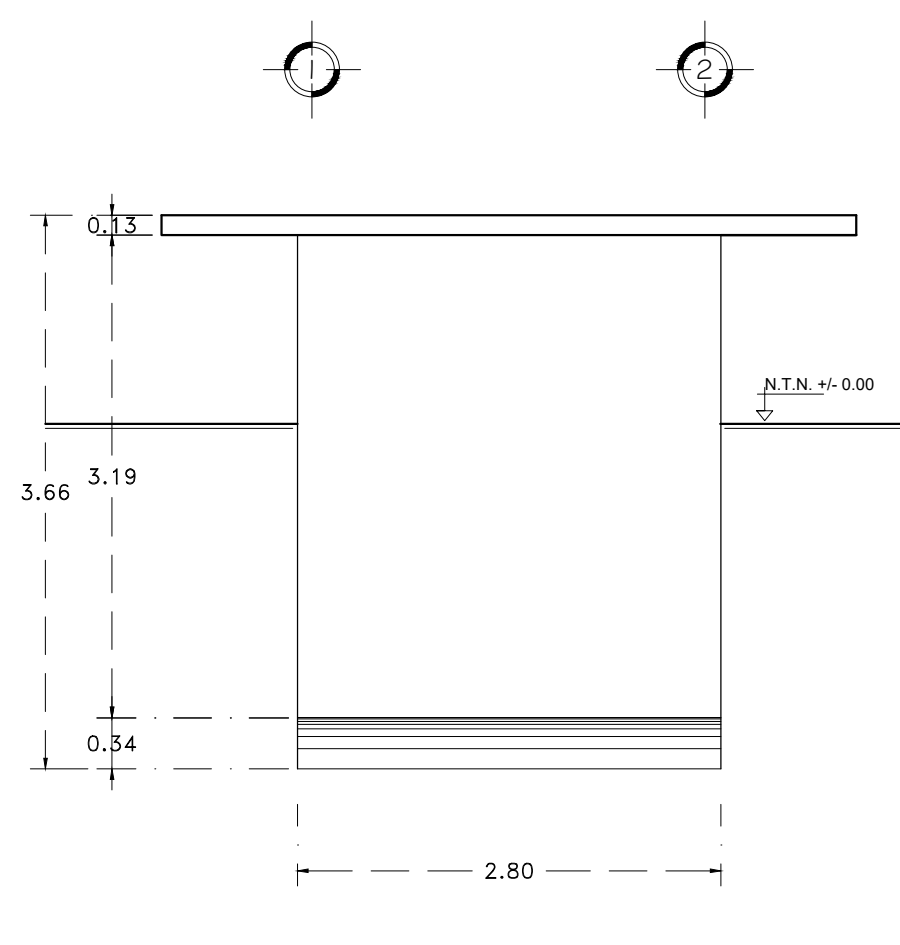
CORTE A - A'



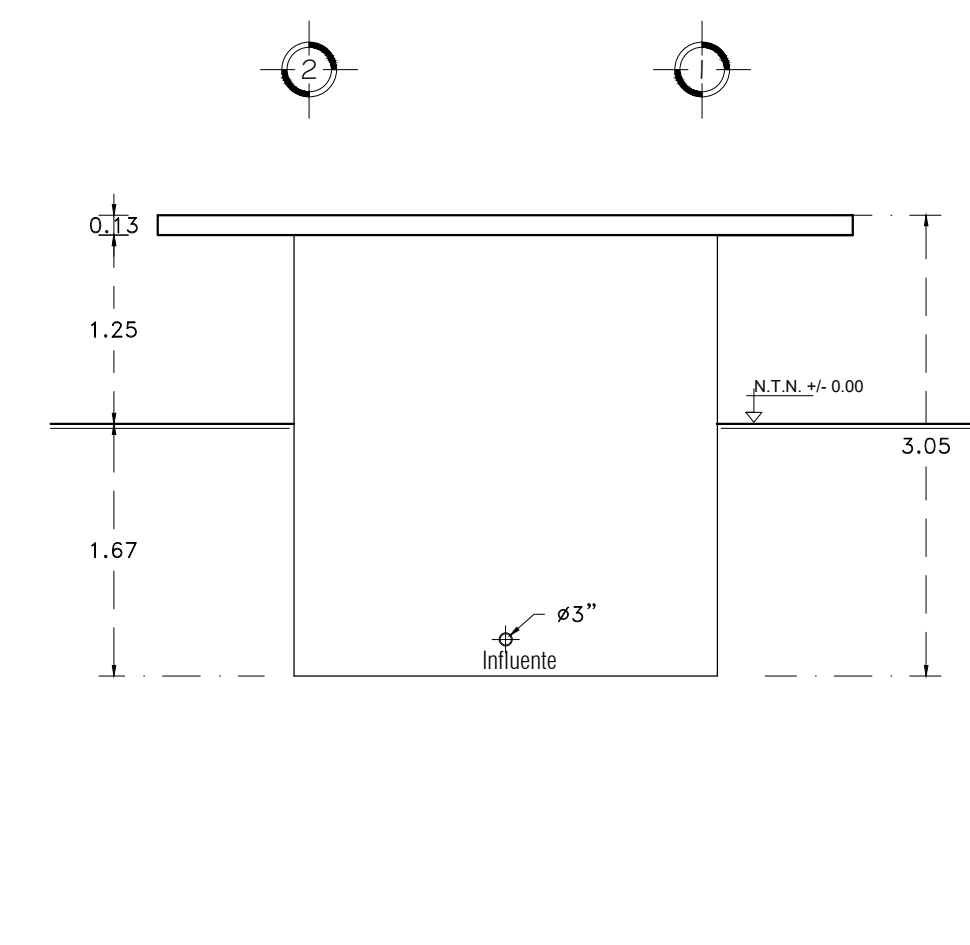
CORTE B - B'



FACHADA ESTE



FACHADA SUR



FACHADA NORTE

UNIVERSIDAD DEL ISTMO					
<small>DEPARTAMENTO DE PROYECTOS, CONSTRUCCIÓN Y MANTENIMIENTO</small>					
	PROYECTO	CONSTRUCCIÓN DE PLANTA DE TRATAMIENTO DE AGUAS RESIDUALES EN LA UNIVERSIDAD DEL ISTMO CAMPUS IXTTEPEC.			
	PLANO	PLANO ARQUITECTÓNICO			
	PROYECTADO POR	DR. VANIA SHUHUA ROBLES GONZALEZ			
	COORDINADO POR	ING. VÍCTOR HUGO CASTELLANOS GARCÍA			
ESCALA	1:50	FECHA	JUNIO 2021	CLASE	A-5
NOMBRE		SEDIMENTADOR S2			
RECTOR DE LA UNISTMO		VICE RECTOR DE ADMINISTRACIÓN			
DR. MODESTO BEARA VÁZQUEZ		M.A. OSCAR CORTÉS OLIVARES			