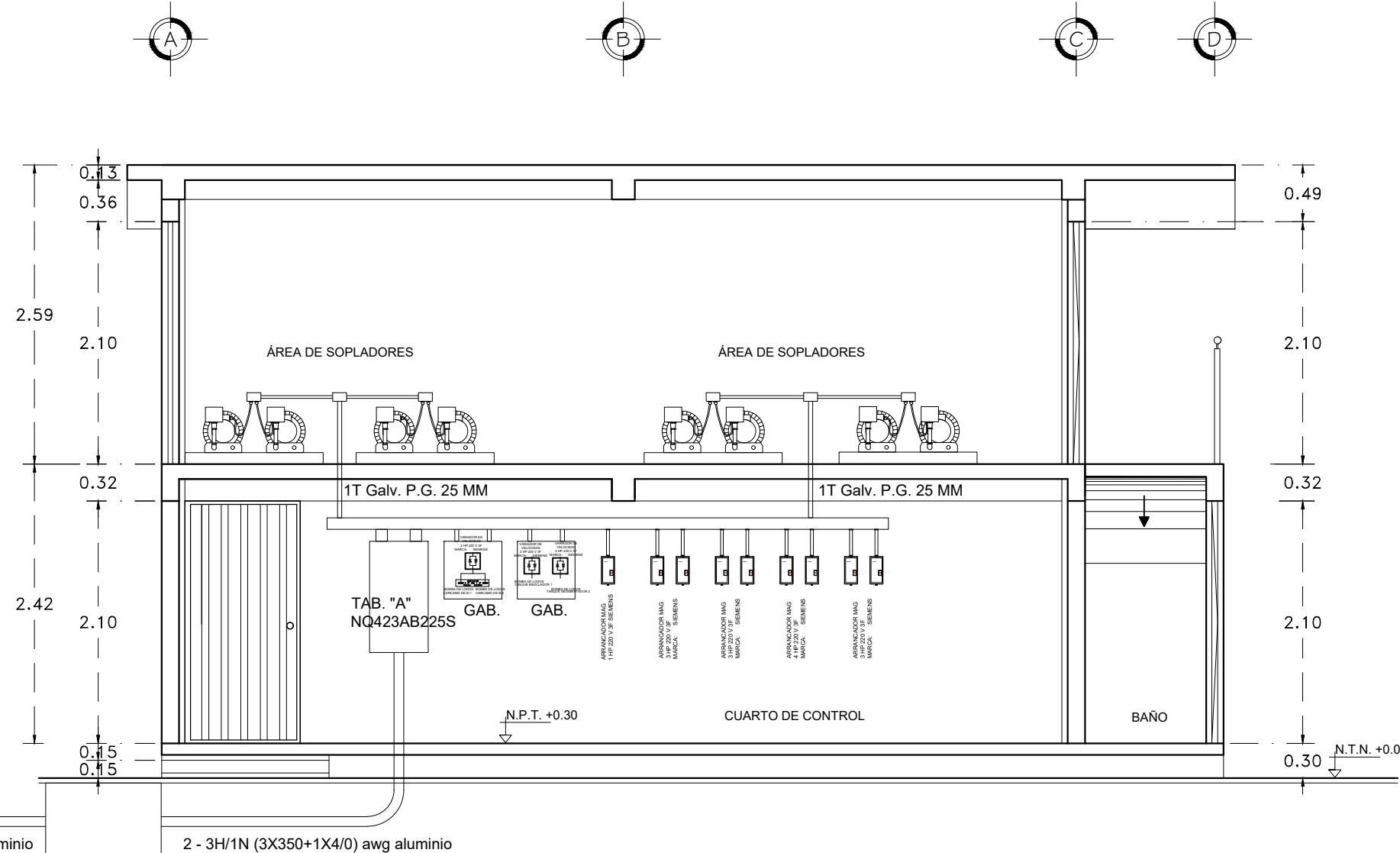
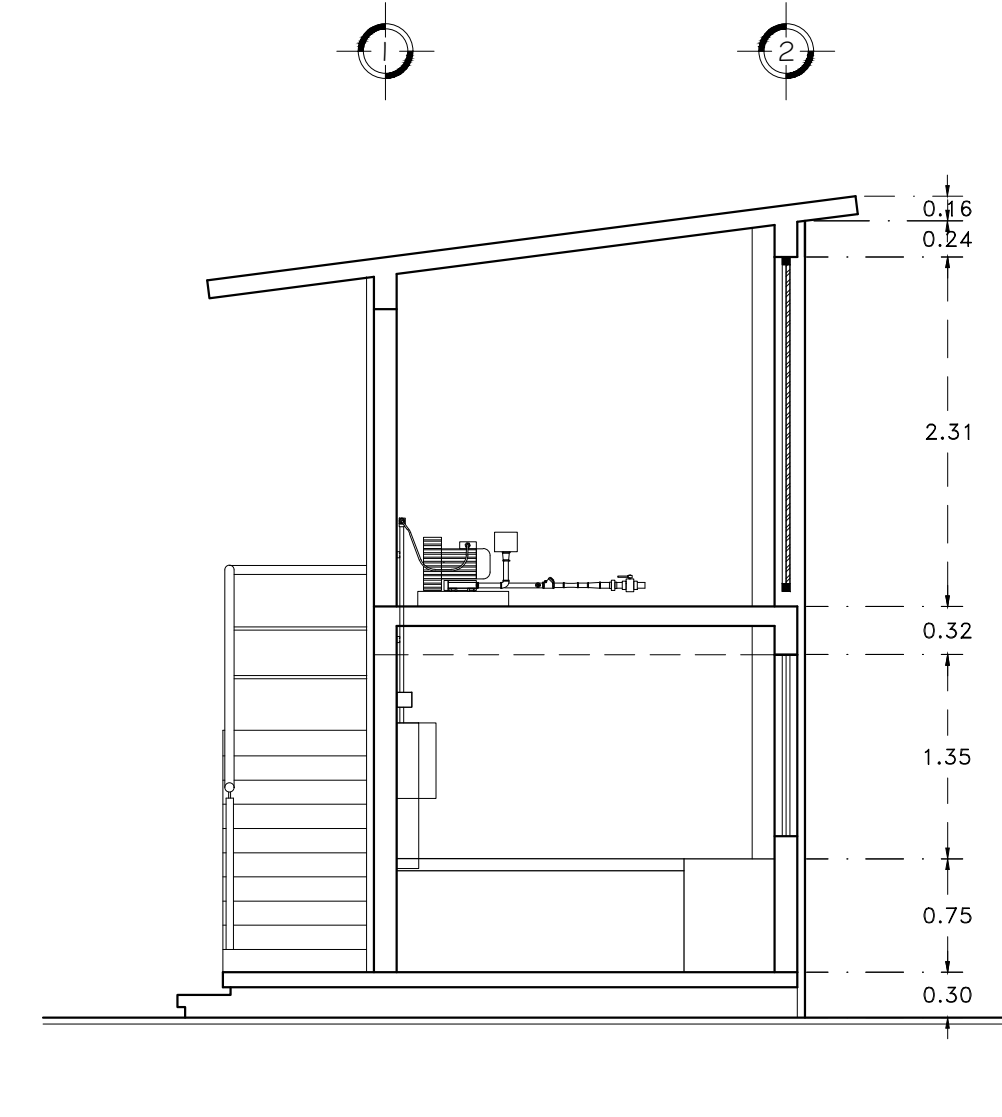


PLANTA ARQ. BAJA



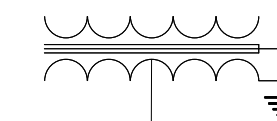
CORTE B - B'



CORTE A - A'

SIMBOLOGÍA	
SÍMBOLO	DESCRIPCIÓN
	CANALIZACIÓN VISIBLE, TIPO CONDUIT GALVANIZADO PARED GRUESA
	CONTACTO DUPLEX 2P+T MOD QUINZINDO MX MCA BTICINO CON PLACA COLDR MARFIL
	APAGADOR TRES VIAS QUINZINDO MX MCA BTICINO CON PLACA COLDR MARFIL
	APAGADOR DOS VIAS QUINZINDO MX MCA BTICINO CON PLACA COLDR MARFIL
	CENTRO DE CARGA
	CANALIZACIÓN CONDUIT PVC TIPO PESADO POR PISO
	CANALIZACIÓN CONDUIT PVC TIPO PESADO POR LOSA O MURO
	INTERRUPTOR TERMOMAGNETICO DE UNO, DOS O TRES POLOS MARCA SQUARE D
	VARIADOR DE VELOCIDAD 220 V 3F MARCA SIEMENS
	LAMPARA LED MOD. DPTRO II 3E2STELED232V655 CON TUBOS LED T5 16W
	DUCTO CUADRADO DE 10 X 10
	REGISTRO PREFABRICADO TIPO RBTBCC2
	ARRANCADOR ELECTROMAGNETICO SIRIUS MCA SQUARE D
	CANALIZACIÓN QUE SUBE
	CANALIZACIÓN QUE BAJA
	REFLECTOR LED DE 50 W MCA TECNOLITE
	SELECTOR GIRATORIO DE 3 POSICIONES (ON OFF ON)
	INTERRUPTOR DE FLOTADOR

DIAGRAMA UNIFILAR



CENTRO DE CARGA TAB. "A" NQ423AB225S

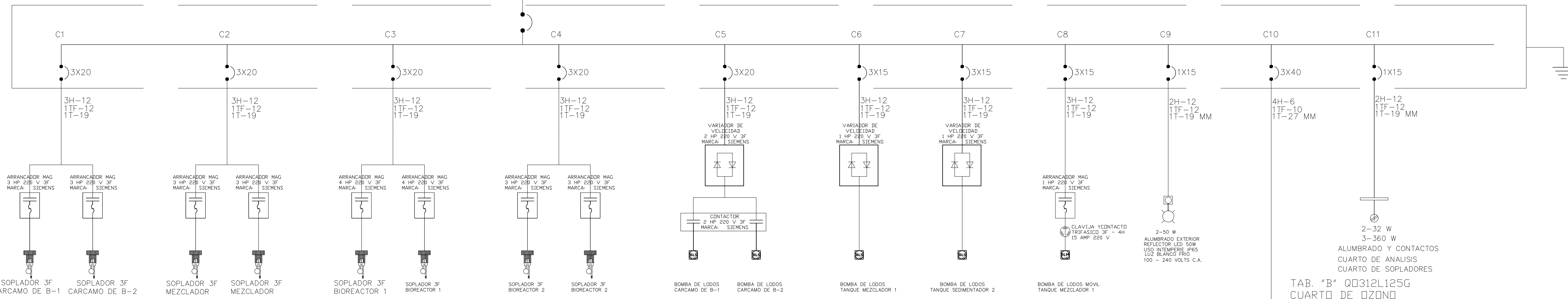


DIAGRAMA DE CONTROL PARA SOPLADORES

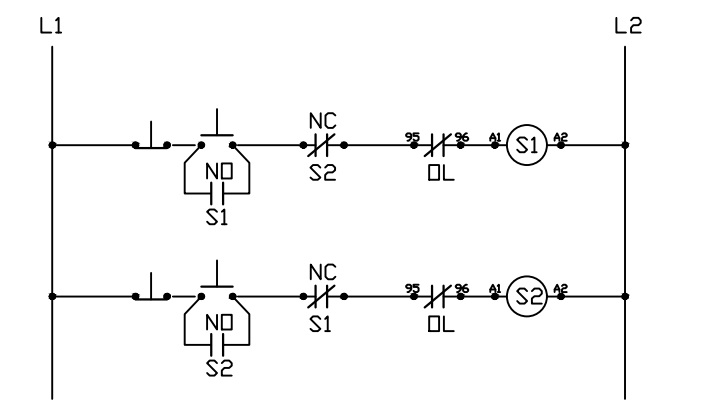
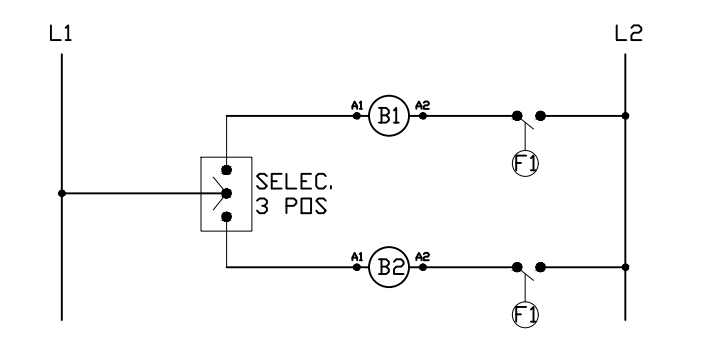


DIAGRAMA DE CONTROL PARA BOMBA DE LODOS CARGAMO DE BOMBEO



CUADRO DE CARGA TAB. "A" NQ423AB225S

CTD.	Circuit	W	HP	V	A	W	V	V	WATTS POR FASE			CORR. AMP.	COND. CAL. AWG	LONG. M.	e%	ITM								
									A	B	C													
1	1	3	4	HP2	HP1	HP1	HP1	50W	3044	32W	360	220	746.00	746.00	746.00	8.59	12	10	0.41	3X20				
2	1											220	746.00	746.00	746.00	8.59	12	10	0.41	3X20				
3	1											220	994.67	994.67	994.67	11.45	12	10	0.55	3X20				
4	1											220	746.00	746.00	746.00	8.59	12	10	0.41	3X20				
5				1								220	497.33	497.33	497.33	5.72	12	20	0.55	3X20				
6					1							220	248.67	248.67	248.67	2.86	12	20	0.28	3X20				
7						1						220	248.67	248.67	248.67	2.86	12	20	0.28	3X20				
8							1					220	248.67	248.67	248.67	2.86	12	20	0.28	3X20				
9								4				127	200.00			1.75	12	20	0.17	1X20				
10									1			220	1249.33	897.33	897.33	11.68	6	35	1.97	3X40				
TOTAL WATTS												5925.33	6709.33	5373.33	69.09	2-4/0	300	1.53	3X100					
TOTAL WATTS															18,007.99									

CUADRO DE CARGA TAB. "B" QO3 | 2L | 25G

CTD.	Circuit	W	A	HP	V	W	WATTS POR FASE			CORR. AMP.	COND. CAL. AWG	LONG. M.	e%	ITM	
							A	B	C						
1	1	32	7	A	2hp	50W	127	752		6.58	12	10	0.32	1X20	
2				1			220	400	400	7	12	10	0.34	1X20	
3					1		220	497.33	497.33	497.33	5.72	12	10	0.28	3X20
4						2	127		100.00	0.87	12	7	0.03	1X20	
TOTAL							1249.33	897.33	897.33						
TOTAL WATTS								3044.00	11.68	6	35	1.97	3X30		

UNIVERSIDAD DEL ISTMO
DEPARTAMENTO DE PROYECTOS, CONSTRUCCIÓN Y MANTENIMIENTO

PROYECTO: CONSTRUCCIÓN DE PLANTA DE TRATAMIENTO DE AGUAS RESIDUALES EN LA UNIVERSIDAD DEL ISTMO CAMPUS IXTEPEC.

PLANO: INSTALACIÓN ELÉCTRICA

PROYECTISTA: ING. MARCELINO FLORES ALONSO

PROYECTO ASESOR: ING. VÍCTOR HUGO CASTELLANOS GARCÍA

ESCALA: 1:100

FECHA: 15/05/2024

CLAVE: IE-02

BOYER: CUADROS DE CARGA

DIAGRAMA UNIFILAR

REVISOR DE LA UNIBY: DR. MODESTO SEARA VÁZQUEZ

REVISOR DE CONSTRUCCIÓN: M.A. OSCAR CORTÉS OLIVERES