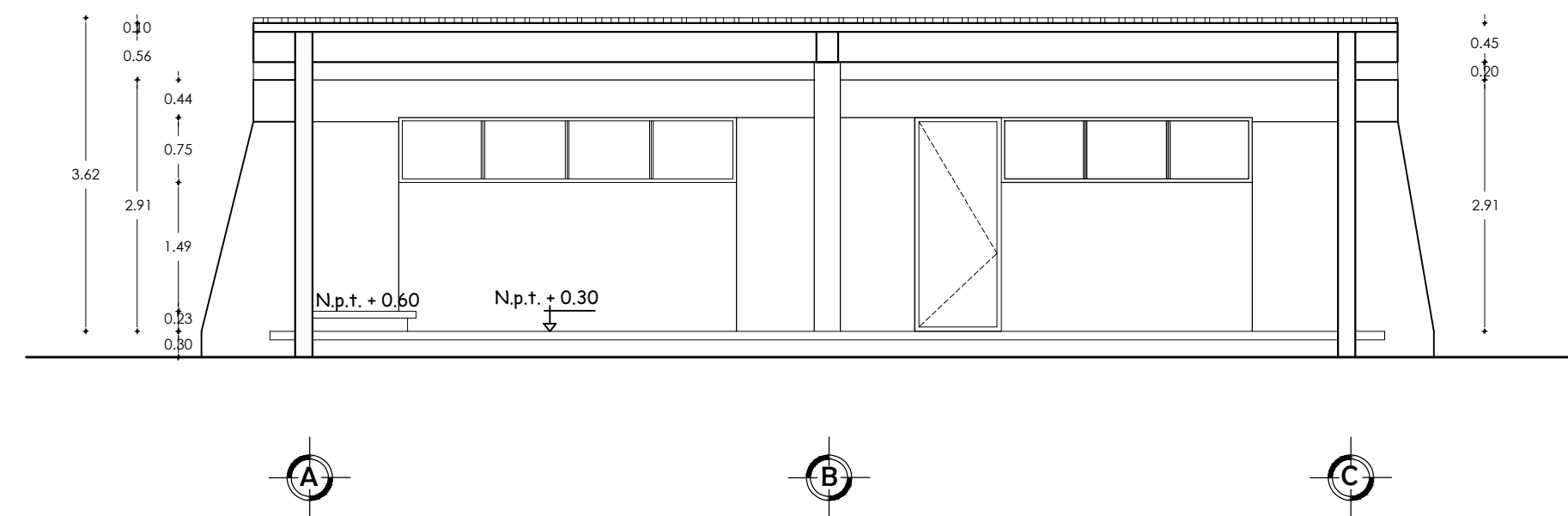
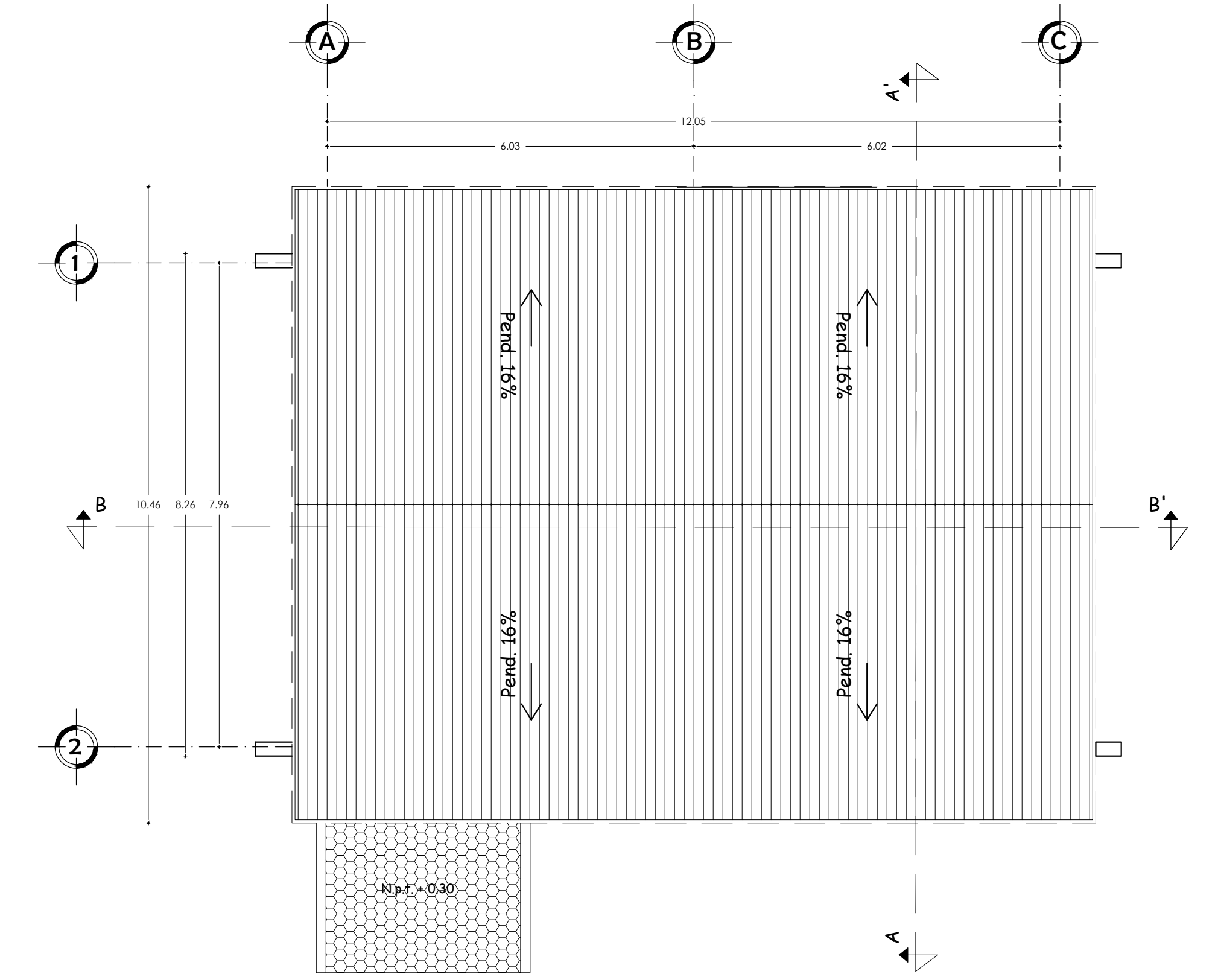


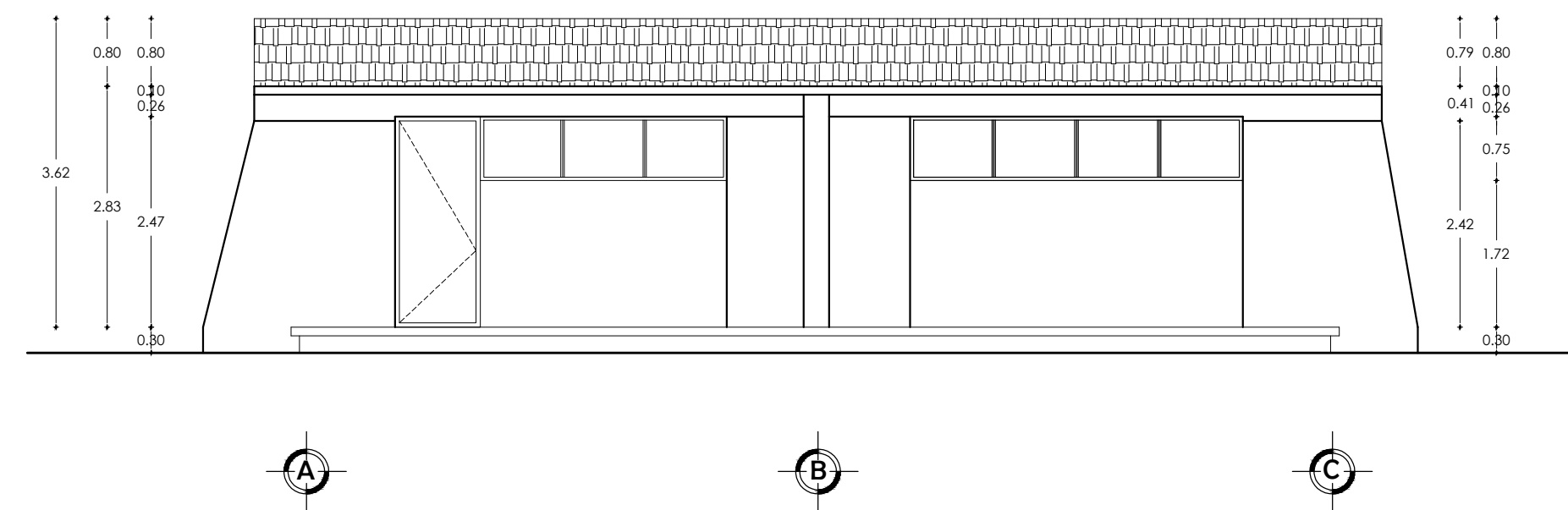
PLANTA ARQUITECTÓNICA EXISTENTE



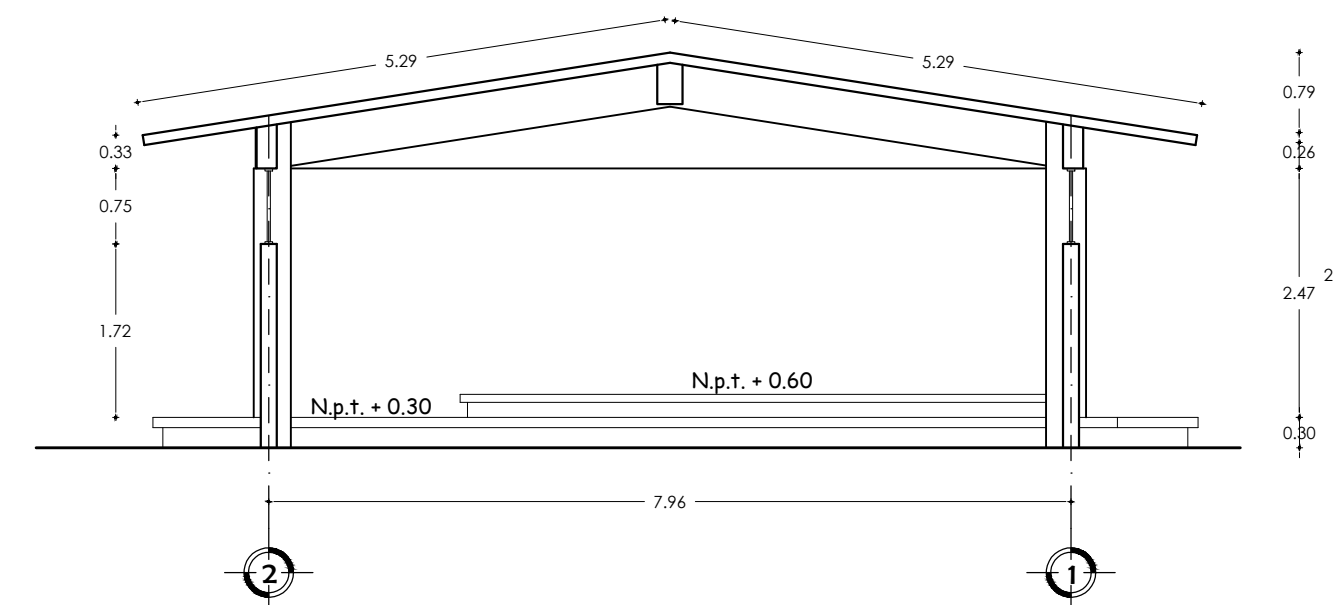
CORTE B - B'



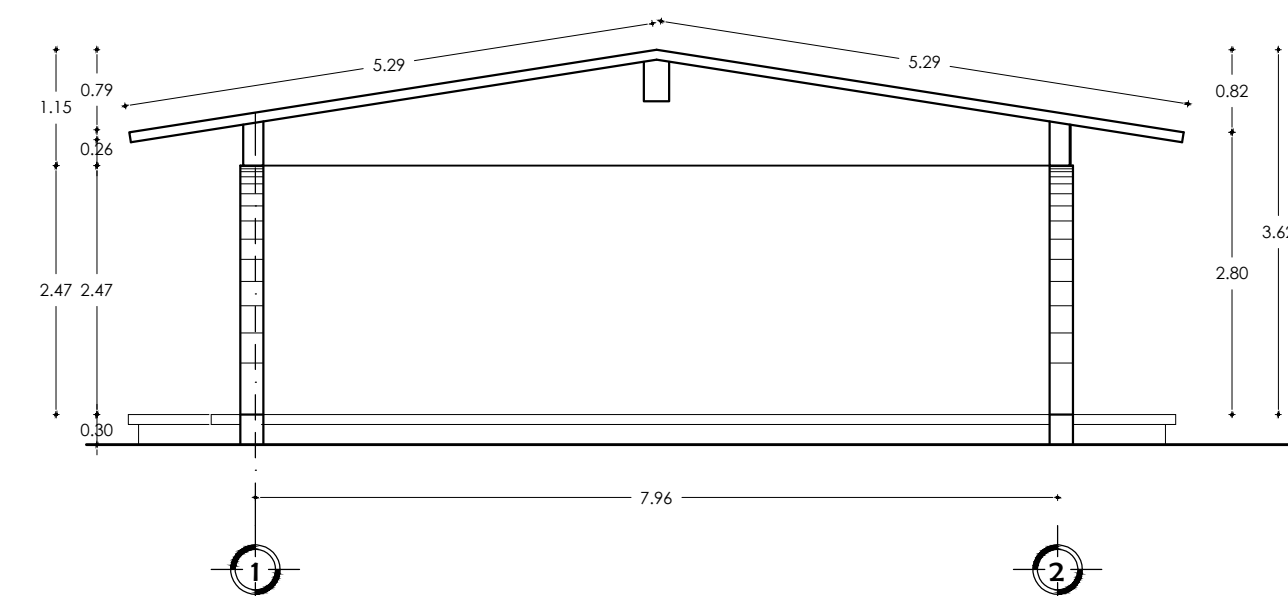
LOSA DE AZOTEA



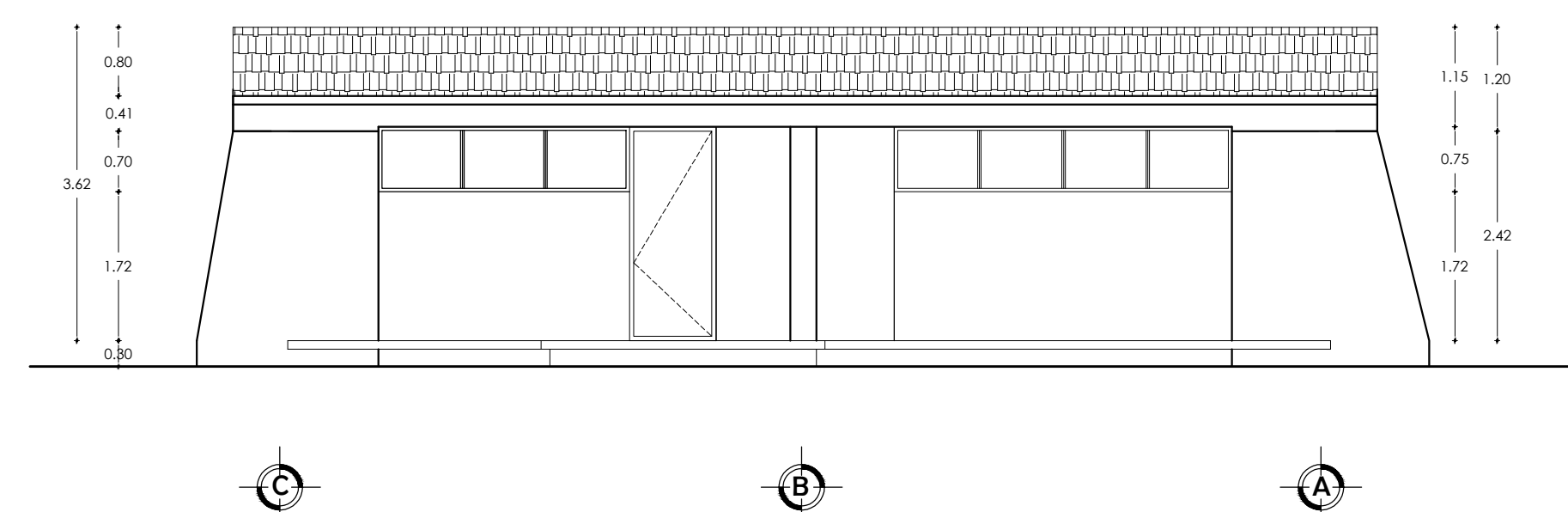
FACHADA PRINCIPAL



CORTE A - A'

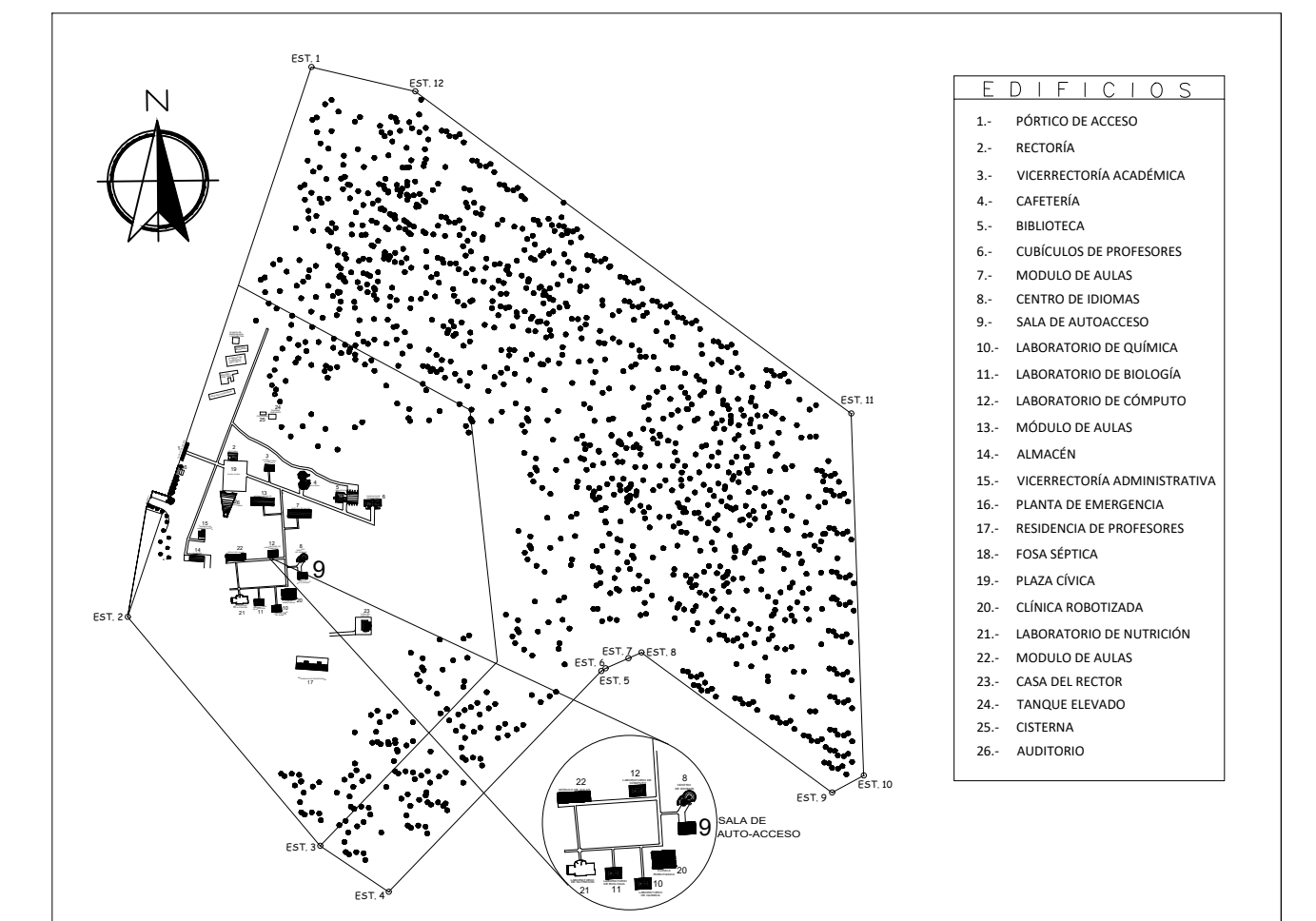


FACHADA LATERAL IZQUIERDA



FACHADA POSTERIOR

MICROLOCALIZACIÓN



UNIVERSIDAD DEL ISTMO
DEPARTAMENTO DE PROYECTOS, CONSTRUCCIÓN Y MANTENIMIENTO

UNISTMO

PROYECTO: REPARACIÓN DE EDIFICIOS DE LABORATORIO DE CÓMPUTO Y SALA DE AUTOACCESO EN LA UNIVERSIDAD DEL ISTMO CAMPUS JUCHITAN.

PLANO: SALA DE AUTOACCESO PLANO ARQUITECTÓNICO EXISTENTE

DISEÑO: ARQ. SERGIO LEONARDO PERALTA SORIANO

DEBIDO: ARQ. MIRIAM GUZMÁN ORDÁZ

ESCALA: 1:75

FECHA: MAYO 2022

CLASE: A01-SA

RECTOR DE LA UNISTMO
DR. MODESTO BEARA VÁZQUEZ

VEZ. RECTOR DE ADMINISTRACIÓN
M.A. OSCAR CORTÉS OLIVARES