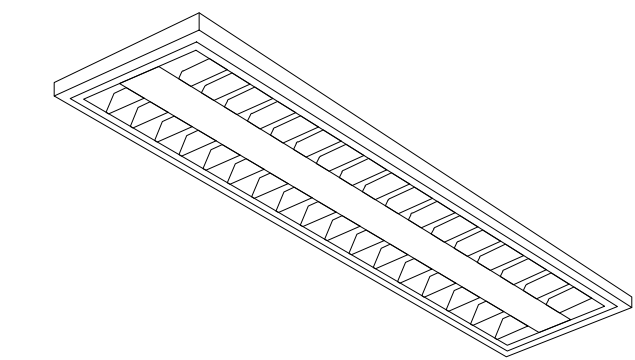


### SIMBOLOGIA

- LUMINARIA DE SOBREPONER MOD MONTISI V 32LTLED2282V65B 4100°K BLANCO FRIO BASE G5X2 MARCA TECNOLITE CON LAMPARA 2 x T5D120-LED/20W
- APAGADOR SENCILLO MARCA BTICINO
- CONTACTO SENCILLO, ATERRIZADO, MARCA "QUINZINO"
- CONTACTO MONOFASICO DOBLE, ATERRIZADO, MARCA "QUINZINO"
- NUMERO DE CIRCUITO
- INTERRUPTOR TERMOMAGNETICO
- CAJA DE REGISTRO
- CONDUCTOR DE PUESTA A TIERRA COBRE-DESNUDO
- TABLERO DE DISTRIBUCION
- TUBERIA CONDUIT POR LOSA O MURO
- TUBERIA CONDUIT POR PISO

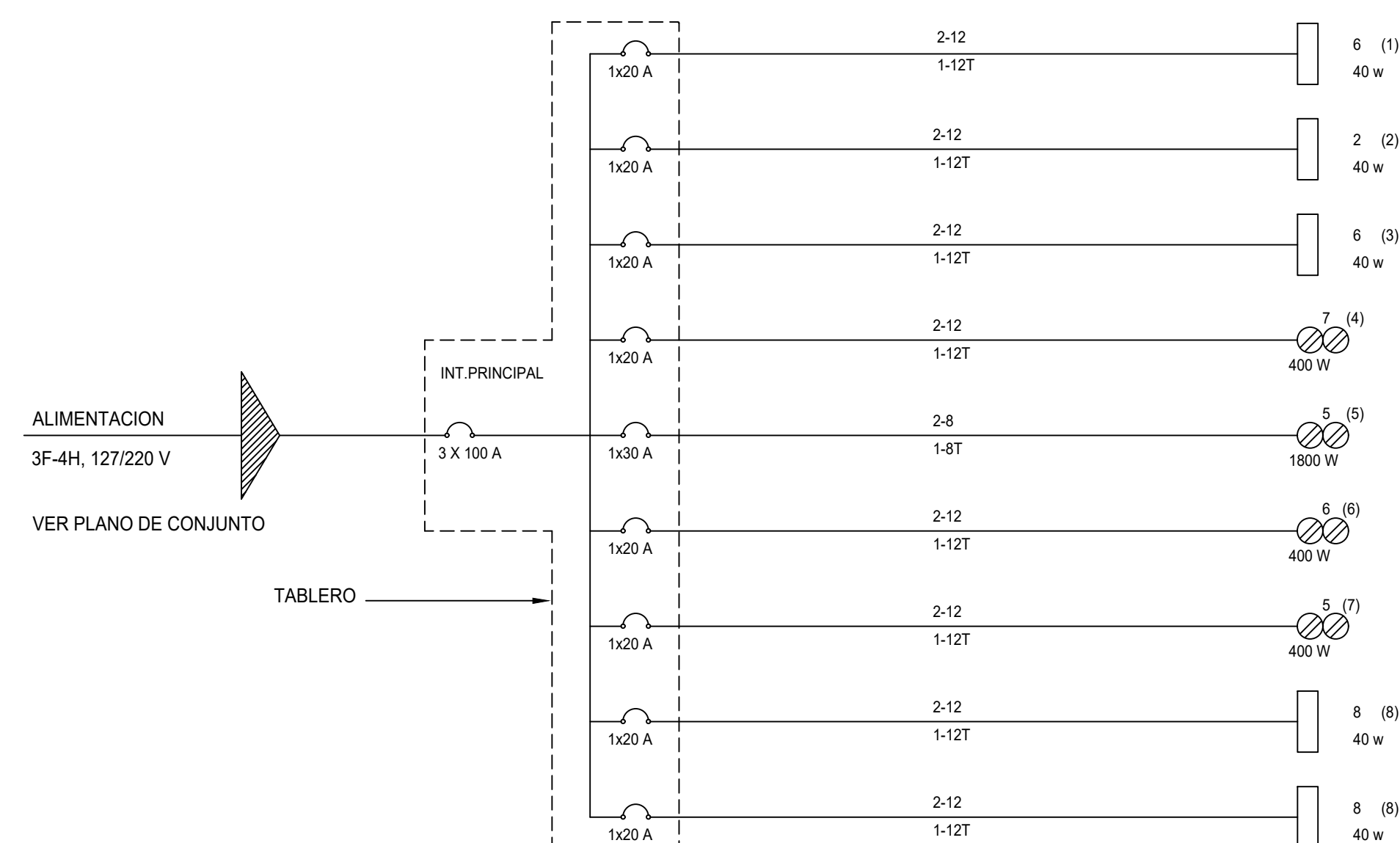
**PLANTA ARQUITECTÓNICA**  
ESC. 1:100

### DETALLE DE LÁMPARAS



MONTISI II LTLLED-2281-2/65  
DE SOBREPONER MCA. TECNOLITE

### DIAGRAMA UNIFILAR -TABLERO " " ALMACEN



### NOTAS:

- \* UTILIZAR TUBERIA CONDUIT COMO SIGUE:
- ZONA "SIN" CORROSION. - METALICA GALVANIZADA PARED DELGADA
- ZONA "CON" CORROSION. - P.V.C. TIPO PESADO
- LA ALTURA DE LOS EQUIPOS DE CONTROL, APAGADORES Y CONTACTOS SERA DE 1.70 m., 1.20 m. Y 1.00 m. RESPECTIVAMENTE, DE N.P.T. AL CENTRO DE LOS MISMOS

- \* TODAS LAS PARTES METALICAS "NO" PORTADORAS DE CORRIENTE DE LA INSTALACION DEBERAN ATERRIZARSE FIRMEMENTE CON EL CONDUCTOR DE PUESTA A TIERRA.
- \* DEBERA UTILIZARSE CONDUCTOR CABLE DE COBRE TIPO T.H.W. -L5/ T.H.W.-L.5, 90°C, 600 V, MARCA "MONTERREY".

NOTA:  
UTILIZAR ESTE PLANO EXCLUSIVAMENTE PARA INSTALACION ELECTRICA.

**UNIVERSIDAD DEL ISTMO**  
DEPTO. DE PROYECTOS, CONSTRUCCIÓN Y MANTENIMIENTO

UNISTMO

1 X A C A

PROYECTO

DEMOLICIÓN Y CONSTRUCCIÓN DEL ALMACÉN DE LA UNIVERSIDAD DEL ISTMO CAMPUS IXTEPEC

PLANO

**PLANO DE INSTALACIÓN ELÉCTRICA**

SUPERVISOR DE OBRA

ING. VÍCTOR HUGO CASTELLANOS GARCÍA

ESCALA: 1:100    FECHA: JUNIO 2020    CLAVE: ELEC-1

RECTOR DE LA UNISTMO: DR. MODESTO SEARA VÁZQUEZ    VICE-RECTOR DE ADMINISTRACION: L.C.E. EUGENIO CORTÉS HERNÁNDEZ