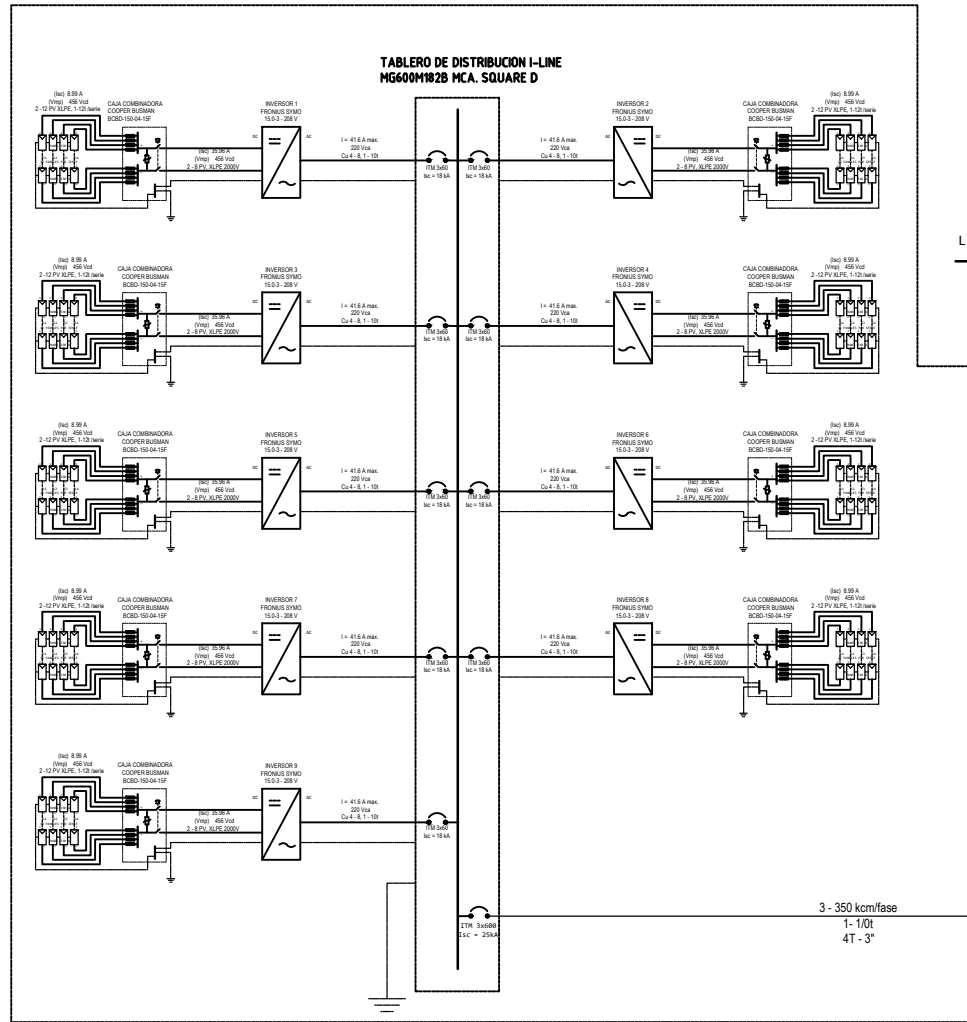


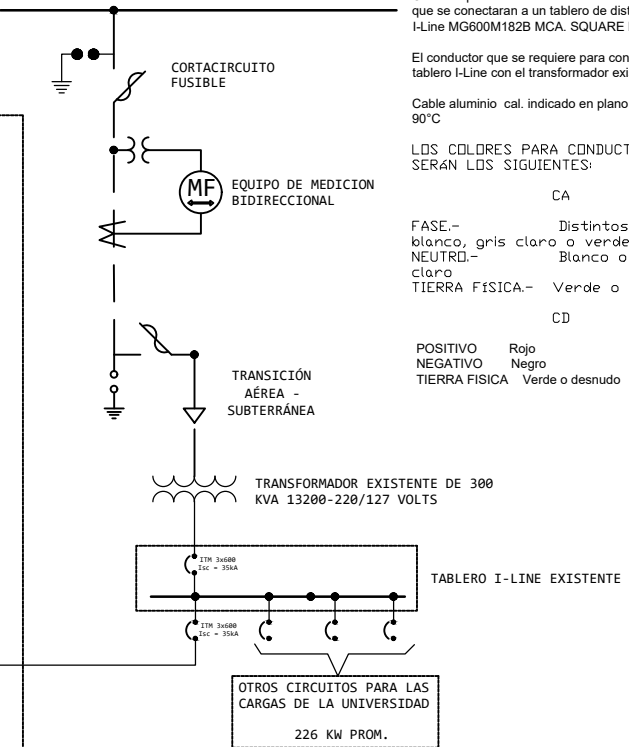
DIAGRAMA UNIFILAR DE INTERCONEXION DEL SISTEMA SOLAR FOTOVOLTAICO DE 142.56 W



CTO.	INVERSOR SINDO 15.0-3 (KW)	ENTRADA				SALIDA						CAT. COD.	
		VOLTAJE (Vmp)	CORRIENTE (Isc)	COND. PV ALPE (W/M2)	LONG.	%	VOLTAJE CA	CORRIENTE (CA)	COND. (AWG)	LONG.	%		ITM
1	15	600	35.00	8	22	0.01	220	41.0	8	10	0.01	0.000	MG600M182B
2	15	600	35.00	8	20	0.01	220	41.0	8	10	0.01	0.000	MG600M182B
3	15	600	35.00	8	22	1.00	220	41.0	8	10	0.01	0.000	MG600M182B
4	15	600	35.00	8	09	1.00	220	41.0	8	10	0.01	0.000	MG600M182B
5	15	600	35.00	8	22	0.01	220	41.0	8	10	0.01	0.000	MG600M182B
6	15	600	35.00	8	02	0.00	220	41.0	8	10	0.01	0.000	MG600M182B
7	15	600	35.00	8	02	1.10	220	41.0	8	10	0.01	0.000	MG600M182B
8	15	600	35.00	8	22	1.00	220	41.0	8	10	0.01	0.000	MG600M182B
9	15	600	35.00	8	02	0.10	220	41.0	8	10	0.01	0.000	MG600M182B
10	15	600	35.00	8	02	0.00	220	39.00	8	10	0.01	0.000	MG600M182B
11	15	600	35.00	8	02	0.00	220	39.00	8	10	0.01	0.000	MG600M182B
12	15	600	35.00	8	02	0.00	220	39.00	8	10	0.01	0.000	MG600M182B
TOTAL													

CUADRO DE GENERACION									
SERIE	PANEL (WATT)	Wp (W/m²)	Wp (kW)	MOJEDOS SERIE	No. DE SERIES	TOTAL PANELES	TOTAL Wp (KW)	VOLTAJE CD (Vmp) SERIE	COND. (AWG) SERIE
1	150	360.0	0.36	12	1	12	4.32	15.00	15.00
2	150	360.0	0.36	12	1	12	4.32	15.00	15.00
3	150	360.0	0.36	12	1	12	4.32	15.00	15.00
4	150	360.0	0.36	12	1	12	4.32	15.00	15.00
5	150	360.0	0.36	12	1	12	4.32	15.00	15.00
6	150	360.0	0.36	12	1	12	4.32	15.00	15.00
7	150	360.0	0.36	12	1	12	4.32	15.00	15.00
8	150	360.0	0.36	12	1	12	4.32	15.00	15.00
9	150	360.0	0.36	12	1	12	4.32	15.00	15.00
10	150	360.0	0.36	12	1	12	4.32	15.00	15.00
11	150	360.0	0.36	12	1	12	4.32	15.00	15.00
12	150	360.0	0.36	12	1	12	4.32	15.00	15.00
TOTAL						144	142.56	15.00	

L. M. T. AEREA 13.2 KV ACSR 3/0 RED EXTERNA C.F.E.



NOTAS:

Para conformar el sistema interconectado a red de CA se requieren 12 inversores trifásicos de 15 kw. que se conectarán a un tablero de distribución I-Line MG600M182B MCA. SQUARE D

El conductor que se requiere para conectar el tablero I-Line con el transformador existente será:
Cable aluminio cal. indicado en plano, 600 v a 90°C

LOS CILINDROS PARA CONDUCTORES SERAN LOS SIGUIENTES:

- CA Distintos al blanco, gris claro o verde
- NEUTRO.- Blanco o gris
- TIERRA FÍSICA.- Verde o desnudo
- CD

- POSITIVO Rojo
- NEGATIVO Negro
- TIERRA FÍSICA Verde o desnudo

SIMBOLOGIA

SIMBOLO	DESCRIPCION
	PANEL FOTOVOLTAICO (VER ESPECIFICACIONES)
	INTERRUPTOR TERMOMAGNETICO
	INVERSOR DE VOLTAJE (VER ESPECIFICACIONES)
	EQUIPO DE MEDICION BIDIRECCIONAL
	TRANSFORMADOR DE DISTRIBUCION TIPO POSTE
	SUBSTACION TIPO PEDESTAL
	TRANSICIÓN AEREA SUBTERRÁNEO
	TRANSICIÓN SUBTERRÁNEO AEREA
	CORTACIRCUITO FUSIBLE DE 14.4 KV M.T.
	APARTARRAYO DE 15 KV
	SERIE DE PANELES 1,2,3,4
	ATERRIZAMIENTO

