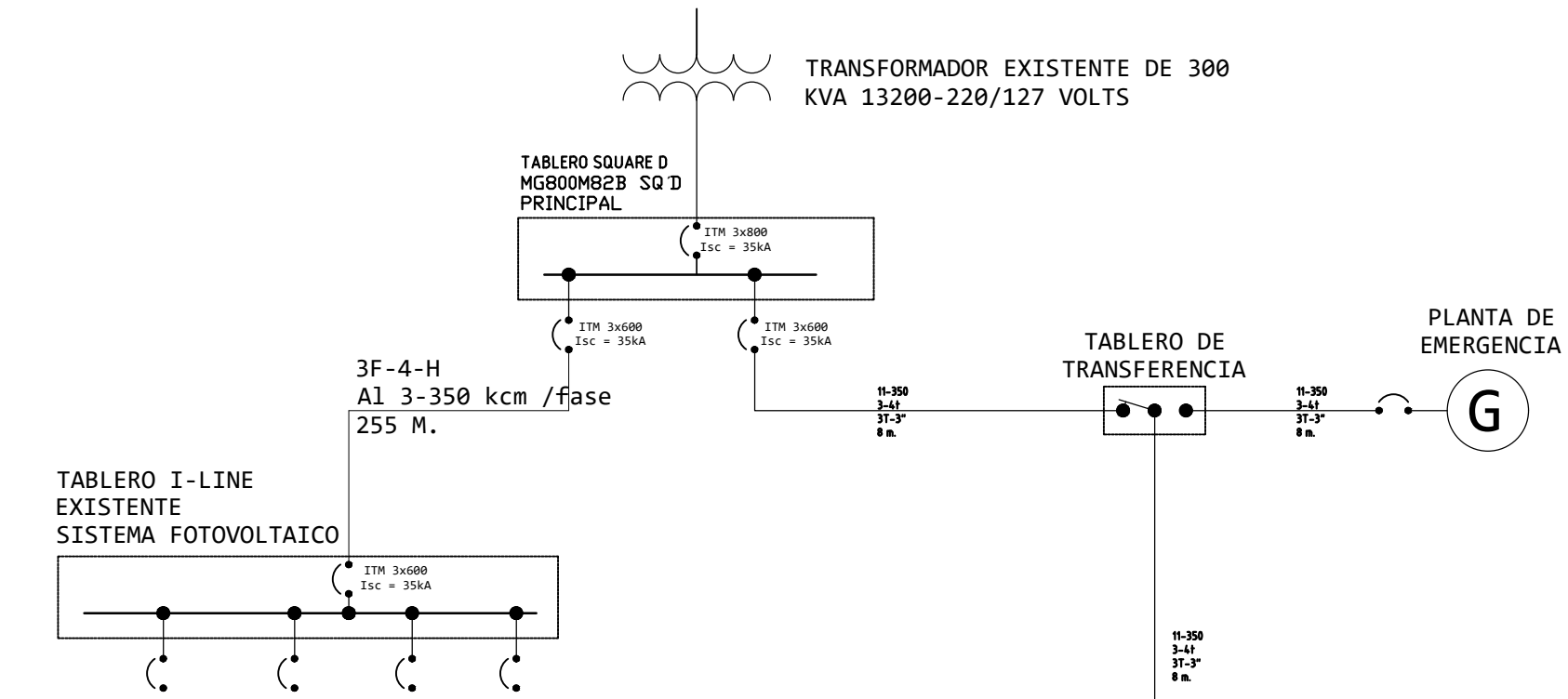
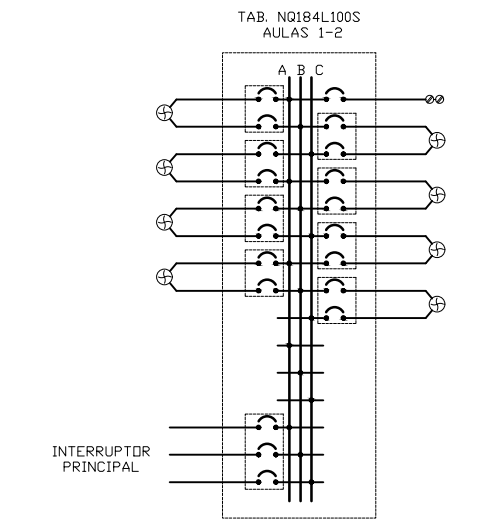


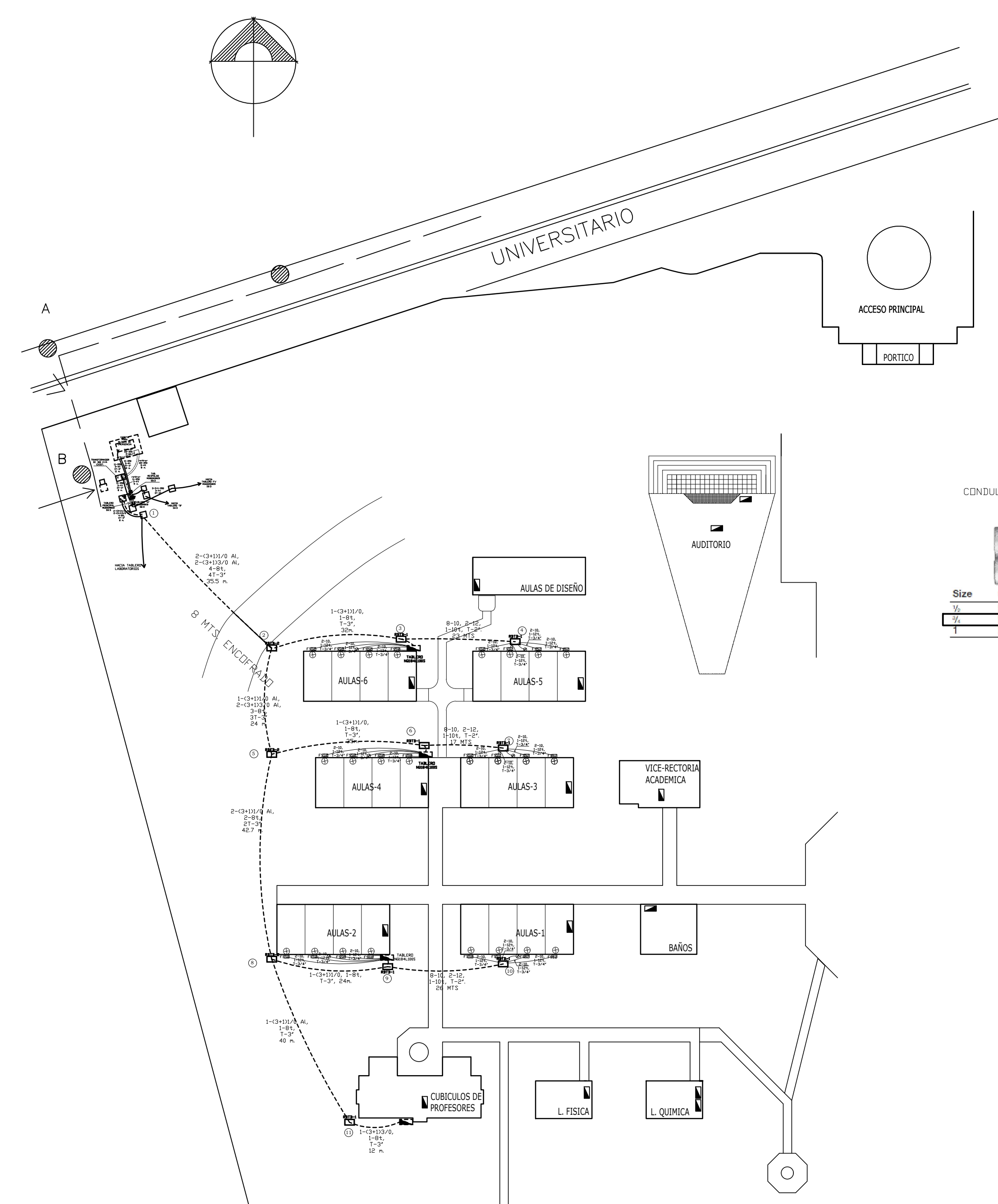
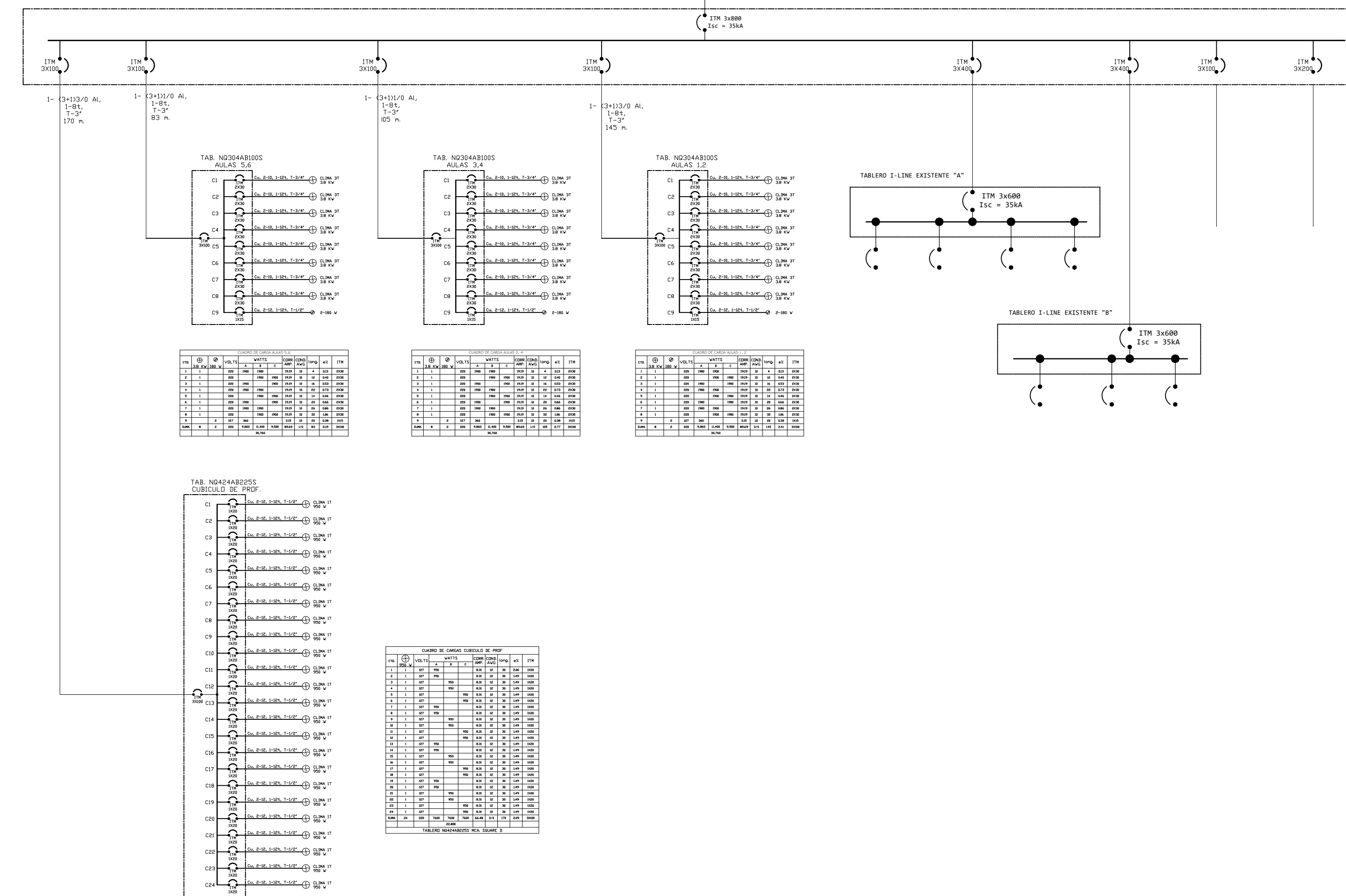
DIAGRAMA UNIFILAR



DETALLE DE CONEXION EN TABLEROS



TABLERO I-LINE MG800M182B



**UNIVERSIDAD DEL ISTMO**  
 DEPTO. DE PROYECTOS, CONSTRUCCIÓN Y MANTENIMIENTO

PROYECTO: AMPLIACIÓN DEL SISTEMA FOTOVOLTAICO PARA EL SUMINISTRO E INSTALACIÓN DE CLIMAS PARA AULAS EN LA UNIVERSIDAD DEL ISTMO CAMPUS TEHUANTEPEC 2a. ETAPA.

TÍTULO: RED ELÉCTRICA EN BAJA TENSIÓN

SUPERVISOR DE OBRA: ING. VÍCTOR HUGO CASTELLANOS GARCÍA

ESCALA: 1:1000 FECHA: 2022 CLAVE: ELEBT-1

RECTOR DE LA UNISTMO: DR. MODESTO BEARA VÁZQUEZ  
 VICE-RECTOR DE ADMINISTRACIÓN: L.C.E. EUGENIO CORTÉS HERNÁNDEZ