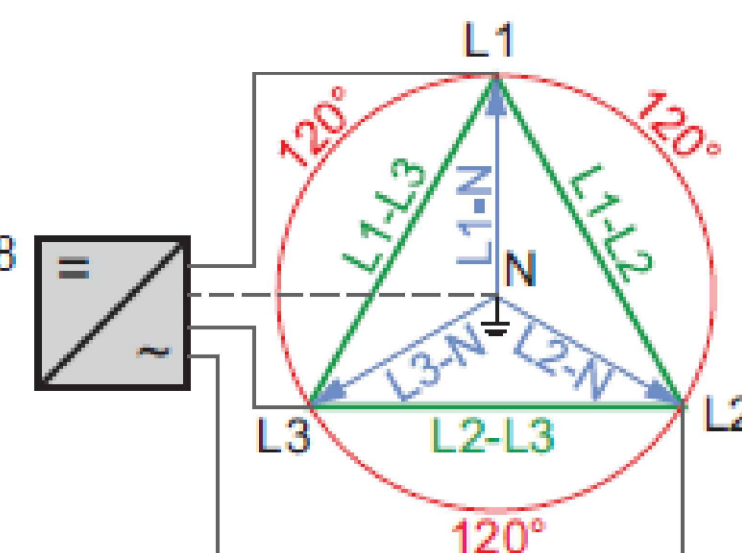


Module type: EGE-340M-72

Rated maximum power	(Pmax)	340 W
Power tolerance		0~3 %
Current at Pmax	(Imp)	8.91 A
Voltage at Pmax	(Vmp)	38.15 V
Short circuit current	(Isc)	9.25 A
Open circuit voltage	(Voc)	46.41 V
Nominal operating cell temp	(NOCT)	45 ± 2 °C
Weight		22.8 kg
Dimensions		1956x992x40 mm
Maximum system voltage		1500 V
Maximum series fuse rating		15 A
Cell type		Monocrystalline
Application class		A
All technical data at standard test conditions		
AM=1.5 E=1000 W/m² Tc=25 °C		

WYE	Se requiere un conductor neutro	
Configuración:	Tensión nominal:	Inversores adecuados:
208N	208 V	Symo 10.0-3 208-240 / 12.0-3 208-240 / 15.0-3 208
220N	220 V	
BR N	220 V	
50HN	50 Hz 208 - 240 V	
HI2	208 V	
480N	480 V	Symo 10.0-3 480 / 12.5-3 480 / 15.0-3 480 / 17.5-3 480 / 20.0-3 480 / 22.7-3 480 / 24.0-3 480
440N	440 V	
50HN	50 Hz 415 V	
MG 3N	Microgrid 208 V	
MG 2N	Microgrid 50 Hz 208 - 240 V	
MG 5N	Microgrid 50 Hz 480 V	
MG 6	Microgrid 480 V	
CAL3	480 V	
HI3	480 V	



DATOS DE ENTRADA

Número de MPPT	1,0
Potencia FV recomendada (kWp)	12,0 - 19,5 kWp
Máxima corriente de entrada utilizable	50,0 A
Total de corriente de entrada utilizable máxima (MPPT 1 + MPPT 2)	50,0 A
Máxima corriente de cortocircuito por serie FV (1.5 *I _{max})	75,0 A
Voltaje nominal de entrada	325,0 V
Rango de voltaje operacional	325 - 1000 V
Rango de voltaje MPP	325 - 850 V
Voltaje de entrada máximo	1000,0 V
Sujetadores de fusible de cadena DC integrados	6- und 6+

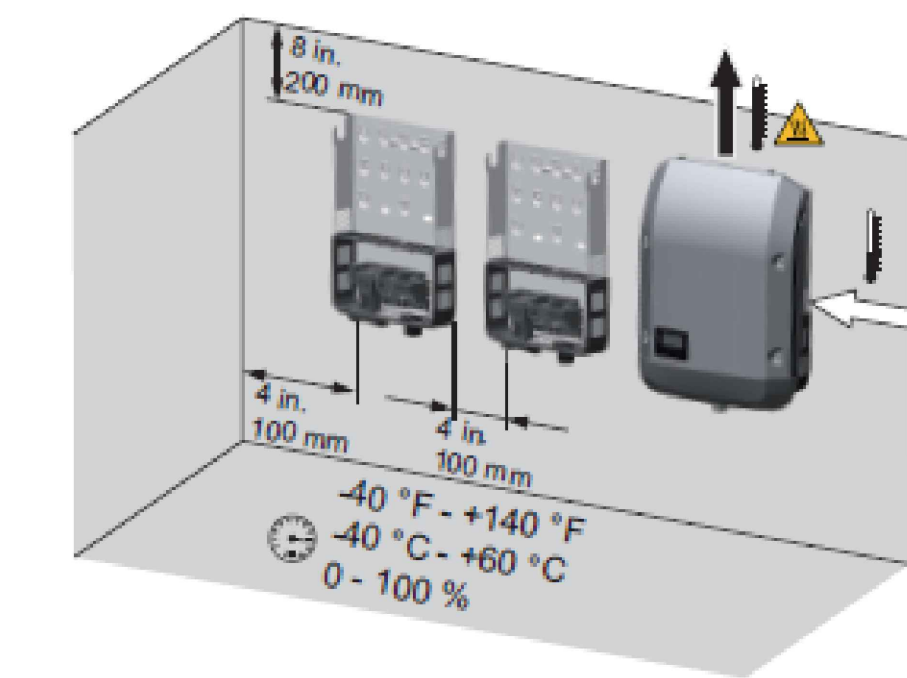
DATOS DE SALIDA

Potencia máxima de salida a 480 V	NA
Potencia máxima de salida a 240 V	NA
Potencia máxima de salida a 208 V	15000 VA
Configuración de salida	3~ NPE 208/220 V
Rango de frecuencia	45 - 65 Hz
Frecuencia nominal de operación	60,0 Hz
Distorsión armónica total	< 3,5 %
Rango de factor de potencia	0 - 1 ind./cap.
Máxima corriente de salida continua a 480 V	NA
Máxima corriente de salida continua a 240 V	NA
Máxima corriente de salida continua a 208 V	41,6 A
Capacidad del interruptor de OCPD/AC 480 V	NA
Capacidad del interruptor de OCPD/AC 240 V	NA
Capacidad del interruptor de OCPD/AC 208 V	60 A
Eficiencia Máxima	97,3 %
Eficiencia CEC a 480 V	NA
Eficiencia CEC a 240 V	NA
Eficiencia CEC a 208 V	96,5 %

DATOS GENERALES

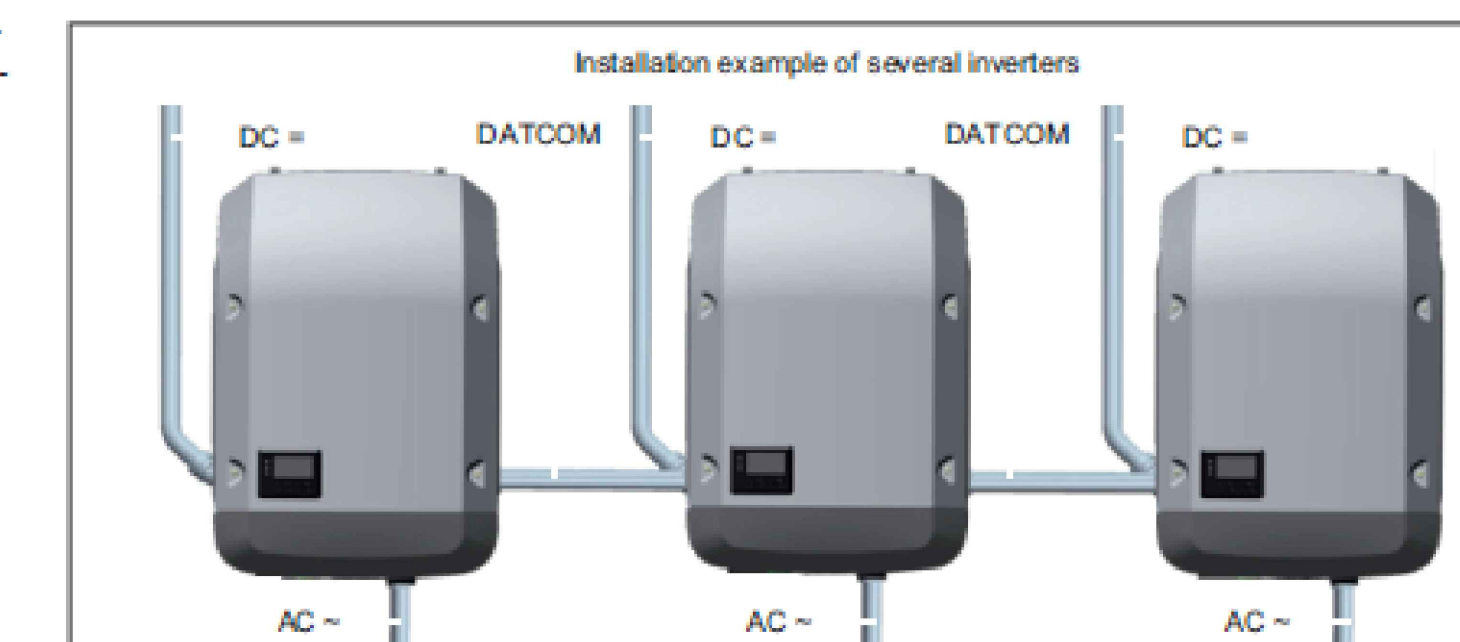
Dimensión (ancho)	0,51 m
Dimensión (altura)	0,72 m
Dimensión (profundidad)	0,23 m
Peso	35,52 kg
Tipo de protección	NEMA 4X
Consumo en modo nocturno	< 1 W

Selección del emplazamiento en general En cuanto a la selección del emplazamiento del inversor, se deben tener en cuenta los siguientes criterios:



Instalación solo sobre una base firme
Máximas temperaturas ambiente: -40 °F / +140 °F (-40 °C / +60 °C)
Humedad relativa del aire: 0 - 100 %

Ejemplo: Instalación de varios inversores



UNIVERSIDAD DEL ISTMO
DEPTO. DE PROYECTOS, CONSTRUCCIÓN Y MANTENIMIENTO

PROYECTO: AMPLIACIÓN DEL SISTEMA FOTOVOLTAICO PARA EL SUMINISTRO E INSTALACIÓN DE CLIMAS PARA AULAS EN LA UNIVERSIDAD DEL ISTMO CAMPUS TEHUANTEPEC 2a. ETAPA.

PLANO: **INVERSOR**

SUPERVISOR DE OBRA: **ING. VICTOR HUGO CASTELLANOS GARCÍA**

ESCALA: 1:1000 FECHA: JUNIO 2020 CLAVE: **INV-01**

RECTOR DE LA UNISTMO: **DR. MODESTO SEARA VÁZQUEZ** VICE-RECTOR DE ADMINISTRACIÓN: **L.C.E. EUGENIO CORTÉS HERNÁNDEZ**