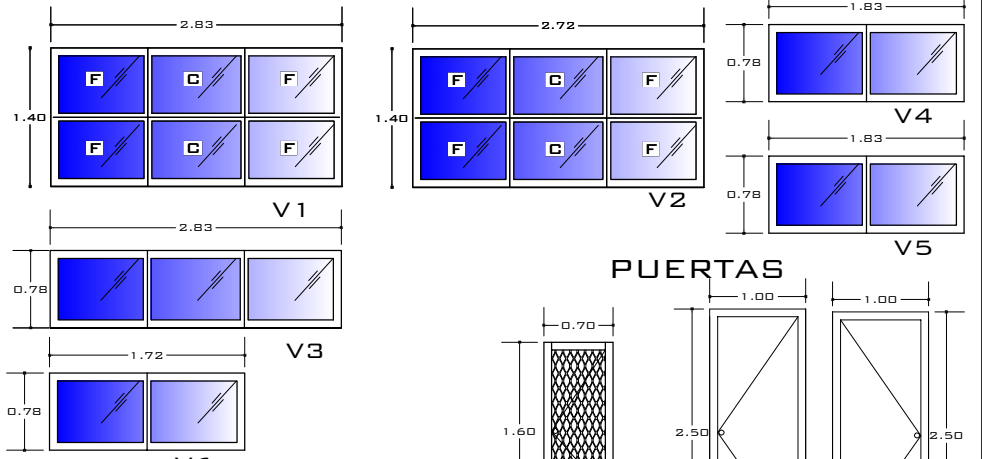
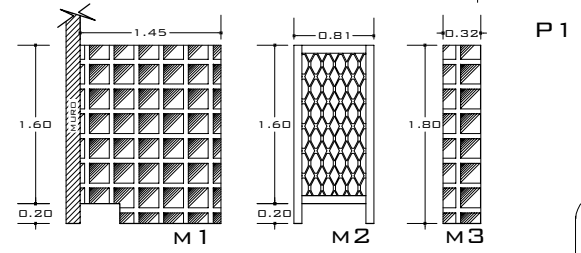


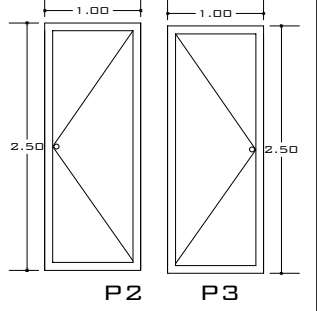
VENTANAS



MAMPARAS DE CONCRETO



PUERTAS



UNIVERSIDAD DEL ISTMO
 DEPARTAMENTO DE PROFESORES, CONSTRUCTORES Y MAESTROS
 REPARACIÓN DE UN EDIFICIO DE SIETE AULAS Y TRES ANEXOS EN LA UNIVERSIDAD DEL ISTMO CAMPUS IXTPEC.
PLANO DE CANCELERÍA
 INGENIERO: ING. VICTOR HUGO BASTELLANDS GARCIA
 ESCALA: 1:50
 FECHA: 15/05/2017
 SECTOR DE LA OBRA: DR. ROBERTO SEARA VARGAS
 COORDINADOR DE OBRAS: LIC. EUGENIO CORTÉS HERNÁNDEZ